


!  Този символ ви напомня да прочетете настоящата книжка с инструкции.

BG

BG

Български,1

RO

Română,13

SR

Српски,25

HR

Hrvatski,37

RDPD 96407 J

Съдържание

Монтиране, 2-3

Разопаковане и нивелиране
Хидравлични и електрически връзки
Първо пране
Технически данни

Поддръжка и почистване, 4

Спиране на водата и изключване на електрозахранването
Почистване на пералната машина
Почистване на чекмеджето за перилните препарати
Поддръжка на люка и на барабана
Почистване на помпата
Проверка на маркуча за студената вода

Мерки за безопасност и препоръки, 5

Общи предохранителни мерки
Рециклиране
Ръчно отваряне на люка

Описание на пералната машина, 6-7

Табло за управление
Дисплей

Как се извършва един цикъл на пране или на сушене, 8

Програми и функции, 9

Таблица с програмите
Функции за пране

Перилни препарати и дрехи за пране, 10

Чекмедже за перилните препарати
Подготвяне на прането
Специфични програми
Система за измерване на товара

Проблеми и мерки за отстраняването им, 11

Сервизно обслужване, 12

Hotpoint

ARISTON

Монтиране

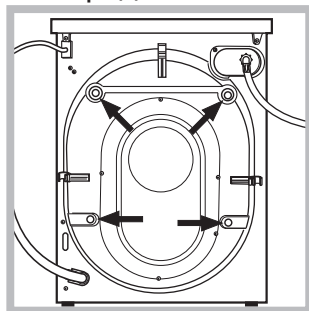
BG

! Важно е да съхранявате инструкциите, за да можете да правите допълнителни справки по всяко време. В случай че пералната машина се продаде, преотстъпи или премести, трябва да се погрижите инструкциите винаги да я придружават, за да се предостави информация на новия собственик за работата и съответните предупреждения.
! Прочетете внимателно инструкциите: защото съдържат важна информация за монтажа, използването и безопасността.

Разопаковане и нивелиране

Разопаковане

1. Разопакувайте пералната машина.
2. Проверете дали пералната машина не е повредена при транспортирането. Ако е повредена, не я свързвайте, а се обърнете към продавача.

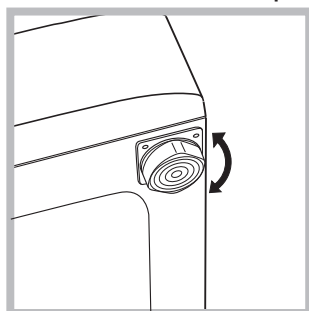


3. Свалете 4-те винта за предпазване при транспорт и гумичката със съответната втулка, поставени от задната страна (виж показаното на фигурата).

4. Затворете отворите с предоставените пластмасови капачки.
5. Съхранете всички части: за да се монтират отново при необходимост пералната машина да бъде транспортирана.
! Опаковъчният материал не е детска играчка.

Нивелиране

1. Монтирайте пералната машина на равен и твърд под, без да я опирате в стени, мебели и др.



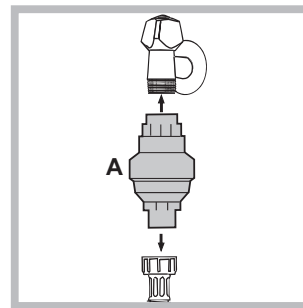
2. Ако подът не е идеално хоризонтален, компенсирате неравностите, като отвиете или завиете предните крачета (виж фигурата); ъгълът на наклона, измерен върху работната

повърхност, не трябва да надвишава 2°.

Точното нивелиране позволява машината да бъде стабилна и да се избягват вибрациите, шумът и преместването ѝ по време на работа. Когато настилката е мокет или килим, регулирайте така крачетата, че под пералната машина да остане достатъчно място за вентилация.

Хидравлични и електрически връзки

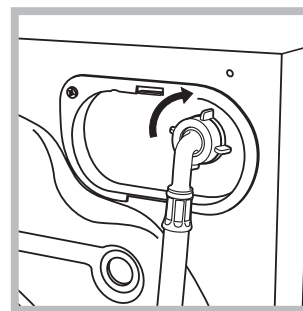
Свързване на маркуча към водопроводната мрежа



1. Свържете с кранче за студена вода чрез накрайник с цилиндрична резба 3/4 устройството **A**, след това затегнете като завъртите към последното захранваща тръба.

Преди да го свържете, източете водата, докато се избистри. За правилно инсталиране на прибора следвайте инструкциите, посочени на опаковката.

! Приборът вече е регулиран така, че да осигури функциониране на комбинираната пералня със сушилня, поради което не се препоръчва да се променят настройките.



2. Свържете маркуча за студената вода към пералната машина, като го завиете към специалния щуцер, разположен от задната страна, горе вдясно (виж фигурата).

3. Внимавайте маркуча да не се прегъва и притиска.

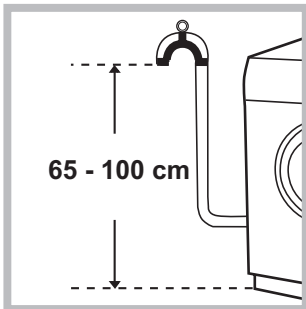
! Налягането по водопроводната мрежа трябва да бъде в границите, указани в таблицата „Технически данни“ (вж следващата страница).

! Ако дължината на захранващия маркуч не е достатъчна, се обърнете към специализиран магазин или към оторизиран техник.

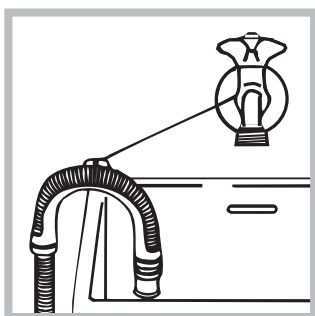
! Никога не използвайте вече употребяван маркуч.

! Използвайте тези, което са доставени с пералната машина.

Свързване на маркуча за мръсната вода



Свържете маркуча за мръсната вода, без да го прегъвате, към канализационната тръба или към тръбата за отвеждане в стената, разположени на височина между 65 и 100 см от пода, или го подпрете на ръба на мивката или ваната,



свързвайки доставения водач към крана (вж. фигурата). Свободният край на маркуча за мръсната вода не трябва да бъде потопен във водата.

! Не се препоръчва използването на удължителни маркучи. Ако е необходимо, удължителят трябва да има същия диаметър като оригиналния и да не надвишава 150 см.

Свързване към електрическата мрежа

Преди да свържете щепсела в контакта, проверете дали:

- контактът е заземен съгласно действащите стандарти;
- контактът може да поеме максималната мощност на натоварване на машината, указана в таблицата с техническите данни (виж следващата страница);
- захранващото напрежение е в границите на указаното в таблицата с техническите данни (виж следващата страница);
- контактът отговаря на щепсела на пералната машина. В противен случай заменете контакта.

! Пералната машина не се монтира на открито, дори под навес, защото е много опасно да се остави на влиянието на атмосферните условия.

! За монтираната перална машина електрическият контакт трябва да бъде лесно достъпен.

! Не използвайте удължители или разклонители.

! Кабелът не трябва да бъде огънат или сплескан.

! Захранващият кабел трябва да се подменя само от оторизирани техници. Внимание! Фирмата отхвърля всякаква отговорност в случаите, в които тези норми не се спазват.

Първо пране

След инсталиране и преди употреба включете един цикъл на изпиране с перилен препарат, но без дрехи, задавайки програма автоматично почистване (вижте "Почистване на пералната машина").

Технически данни

Модел	RDPD 96407 J	
Размери	ширина	59,5 см
	височина	85 см
	дълбочина	54 см
Вместимост	От 1 до 9 кг за пране От 1 до 6 кг за сушене	
Електрическо захранване	Виж табелката с характеристиките, поставена на машината	
Захранване с вода	максимално налягане 1 MPa (10 bar) минимално налягане 0,05 MPa (0,5 bar) обем на казана 58 литра	
Скорост на центрофугата	до 1400 оборота/минута	

Изпитвателни програми съгласно Директива EN 50229

Пране: програма 8; температура 60°; извършена с 9 кг пране.
Сушене: изсушаването на голямо натоварване (6 кг) следва да се извършват чрез избиране на нивото на сушене "Допълн.". Изсушаването на останалото пране трябва да се извърши, като се избере степен на сушене "Допълн.", бельото за пране трябва да се състои от 3 чаршафа, 2 калъфки и 1 хавлиени кърпи.



Пералната машина съответства на следните Европейски директиви:
- 2004/108/CE (за електромагнитна съвместимост)
- 2012/19/EU (WEEE)
- 2006/95/CE (за ниско напрежение)

Поддръжка и почистване

BG


Спиране на водата и изключване на електрозахранването

- Затваряйте крана за вода след всяко изпиране. По този начин се ограничава износването на хидравличната инсталация на пералната машина и се ограничава опасността от течове.
- Изключвайте щепсела от електрическото захранване, когато почиствате пералната машина и по време на работи по поддръжката.

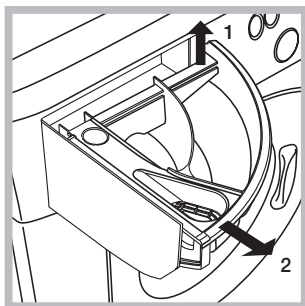
Почистване на пералната машина

- Външната част и гумените части могат да се почистват с кърпа с хладка вода и сапун. Не използвайте разтворители или абразивни препарати.
- Пералната разполага с програма за автоматично почистване на вътрешните части, което трябва да се извършва **при абсолютно празен барабан**.

Прахът за пране (10% от препоръчаното количество за слабо замърсено пране) или специални допълнителни препарати за почистване на пералнята може да се ползват в добавка към програмата за изпиране. Препоръчва се пускането на програмата за почистване на всеки 40 изпиралия.

За да активирате програмата, натиснете бутона  в продължение на 5 секунди, след това натиснете бутона СТАРТ/ПАУЗА. Програмата ще стартира и ще бъде с продължителност от около 70 минути.

Почистване на чекмеджето за перилните препарати



Извадете чекмеджето с повдигане и изтегляне навън (виж фигурата). Измийте го под течаща вода. Това почистване трябва да се извършва често.

Поддръжка на люка и на барабана

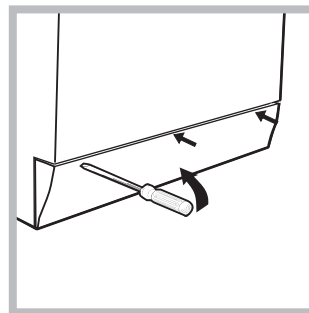
- Оставайте люка винаги открит за избягване образуването на неприятни миризми.

Почистване на помпата

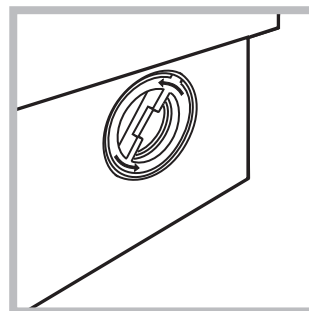
Пералната машина е окомплектована със самопочистваща се помпа, която няма нужда от поддръжка. Възможно е обаче малки предмети (монети, копчета) да попаднат във филтъра, който предпазва помпата и се намира в долната ѝ част.

! Уверете се, че цикълът на пране е завършил, и изключете щепсела от контакта.

За достъп до филтъра:



1. свалете панела в предната част на пералната машина с помощта на отвертка (виж фигура);



2. отвийте капачката, като я завъртите в посока, обратна на часовниковата стрелка (виж фигура): нормално е да изтече малко вода;

3. почистете внимателно отвътре;

4. завийте отново капачката;

5. затворете отново панела, като, преди да го избутате към пералнята, се уверите, че сте поставили правилно закрепващите куки в специалните водачи.

Проверка на маркуча за студената вода

Проверявайте маркуча за студената вода поне веднъж годишно. Да се замени, ако е напухан и нацепен, защото по време на изпиране голямото налягане може да предизвика внезапно спукване.

! Никога не използвайте вече употребяван маркуч.

! Пералната машина е проектирана и произведена в съответствие с международните норми за безопасност. Предупрежденията тук са продиктувани от съображения за безопасност и трябва да се четат внимателно.

Общи мерки за безопасност

- Този уред е предназначен изключително за домашна употреба.
 - Този уред може да бъде използван от деца над 8 години и лица с ограничени физически, сетивни или умствени способности, или с недостатъчен опит и познания, ако те са наблюдавани или инструктирани относно използването на уреда от лице, отговорно за тяхната безопасност и разбират опасностите, свързани с употребата на уреда. Децата не трябва да си играят с уреда. Поддръжката и почистването не трябва да се извършват от деца без надзор.
 - Не сушете неизпрани дрехи.
 - Преди сушене на дрехи, замърсени с готварско олио, ацетон, алкохол, бензин, керосин, препарати за почистване на петна, терпентин, восъци съставки за почистването му, те трябва да бъдат изпрани в топла вода с по-голямо количество перилен препарат.
 - Предмети като експандирана гума (латексова пяна), шапки за баня, текстилни непромокаеми материали, едностранно гумирани артикули и дрехи или възглавници с части от латексова пяна не трябва да се сушат в сушилнята.
 - Използването на омекотители или подобни препарати трябва да се извършва в съответствие с инструкциите на производителя.
 - Краят на цикъла на сушене се изпълнява без нагряване (цикъл на охлаждане), за да се гарантира, че дрехите няма да се повредят.
- ВНИМАНИЕ:** Никога не спирайте сушилнята преди края на програмата за сушене. В такъв случай бързо извадете всички дрехи и ги прострете, за да се охладят бързо.
- Не докосвайте машината, когато сте боси или с мокри или влажни ръце или крака.
 - Изключвайте от контакта, като хващате за щепсела, а не като дърпате кабела.
 - Не докосвайте маркуча за мръсната вода, защото може да достигне високи температури.
 - Никога не отваряйте люка със сила: защото може да се повреди механизмът за безопасност, който предпазва от случайно отваряне.
 - В случай на повреда по никакъв повод не достигайте до вътрешните механизми в опити за ремонт.
 - Винаги контролирайте децата да не се доближават до работещата машина.
 - Преместването да се извършва внимателно от двама или трима души. Никога от сам човек, защото пералната машина тежи много.
 - Преди да заредите машината, проверете дали барабанът е празен.
 - По време на сушенето, люка се нагрява.
 - Не сушете дрехи които са чистени с запалими разтворители (напр. трихлоретилен).
 - Не сушете дрехи, съдържащи гума или други еластомери.
 - Проверявайте крана за вода да е винаги отворен при сушене.

- Извадете всички предмети, като запалки и кибрити, от джобовете.
- Децата под 3-годишна възраст трябва да бъдат държани далеч от сушилнята, ако не са под постоянен надзор.

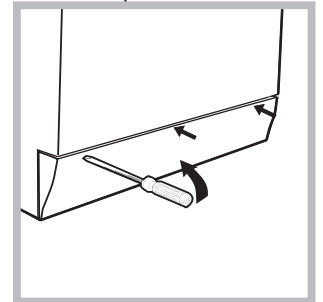
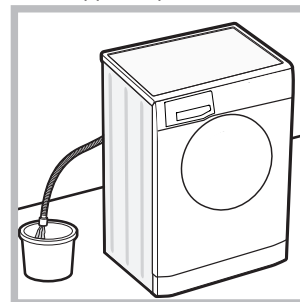
Рециклиране

- Унищожаване на опаковъчния материал: спазвайте местните норми – по този начин опаковъчният материал може да се рециклира.
- Европейската директива 2012/19/EU за отпадъците от електрическо и електронно оборудване предвижда домакинските електроуреди да не се изхвърлят заедно с обичайните твърди градски отпадъци. Извадените от употреба уреди трябва да бъдат събирани отделно с цел да бъде увеличен дялът на подлежащите на повторна употреба и рециклиране материали, от които са направени, както и да бъдат избегнати евентуални вреди за здравето и околната среда. Символът със зачеркнатия контейнер е поставен върху всички продукти, за да напомня за задължителното разделно събиране. За по-нататъшна информация относно правилното извеждане от употреба на домакинските електроуреди се обърнете към предначената за това обществена служба или към дистрибуторите.

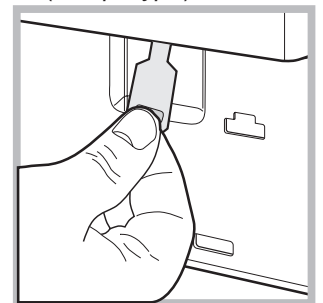
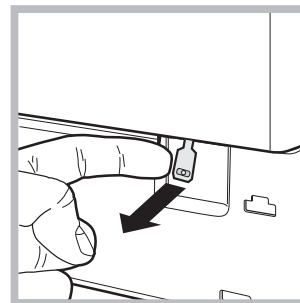
Ръчно отваряне на люка

В случай че е невъзможно да се отвори вратата на люка поради прекъсване на електрическата енергия и искате да прострете прането, процедирайте по следния начин:

1. извадете щепсела от контакта за електрически ток.



2. уверете се, че нивото на водата в пералнята е по-ниско от отвора на люка; в противен случай отстранете излишната вода чрез маркуча за мръсна вода, като я съберете в кофа, както е посочено на *фигура*.
3. свалете долния панел в предната част на пералната машина с помощта на отвертка (вж. *фигура*).

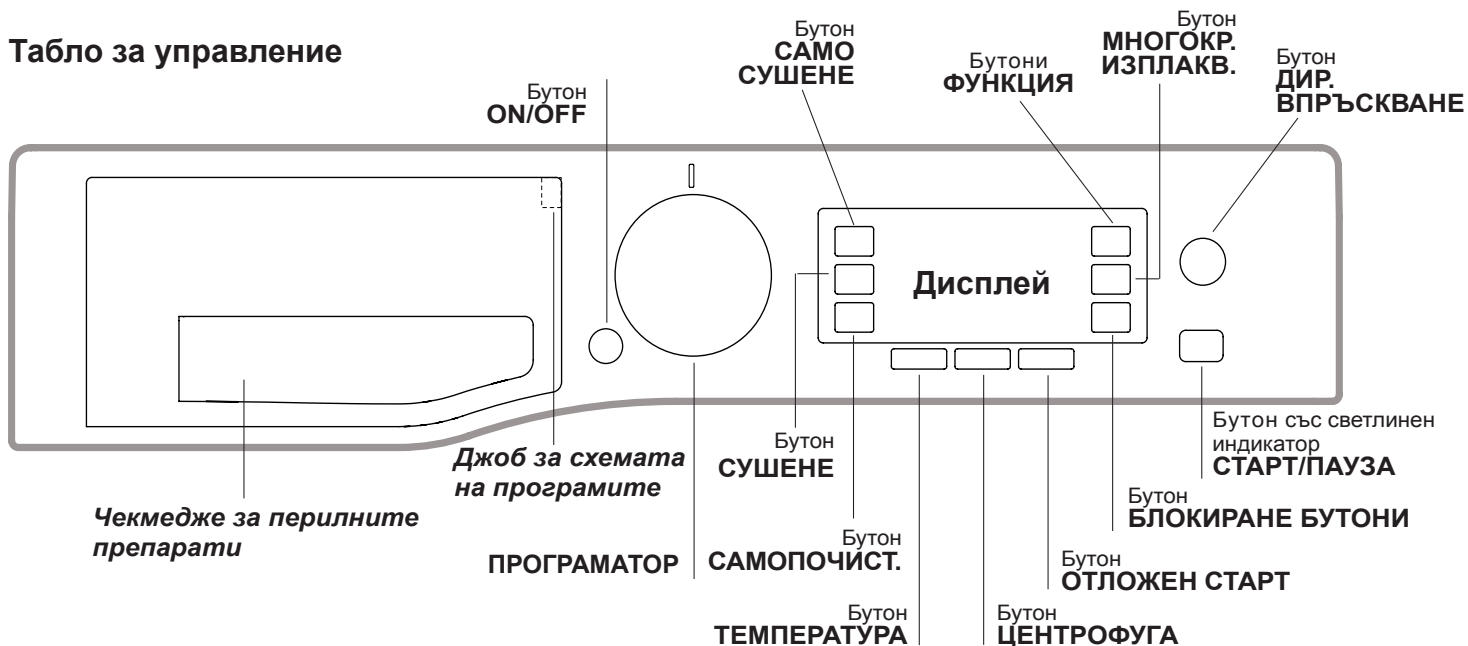


4. като използвате езичето, посочено на *фигурата*, дръпнете навън до освобождаване на пластмасовия изтегляч от неподвижно положение; след това го издърпайте надолу и едновременно с това отворете вратата.
5. затворете отново панела, като, преди да го избутате към пералнята, се уверите, че сте поставили правилно закрепващите куки в специалните водачи.

Описание на пералната машина


BG

Табло за управление



Чекмедже за перилните препарати: за дозиране на перилните препарати и добавките (вж. “Перилни препарати и дрехи за пране”).

Джоб за схемата на програмите: В кутията за перилни препарати има джоб с описание на всички налични програми заедно с графично упътване как да се използват и различните отделения.

Бутон **ON/OFF** : натиснете за кратко бутона за включване и изключване на пералната машина. Светлинният индикатор **СТАРТ/ПАУЗА**, който бавно мига в зелено, показва, че пералната машина е включена. За да угасите пералната машина по време на пране, е необходимо да натиснете бутона по-дълго време - около 3 сек. Кратко или случайно натискане няма да доведе до спиране на машината. Изключването на пералната по време на започнало вече пране го анулира.


ПРОГРАМАТОР: за задаване на желаната програма (вижте “Таблица с програмите”).

Бутон **ФУНКЦИЯ:** натиснете бутона, за да изберете желаната функция. На дисплея светва съответният индикатор.

Бутон **САМОПОЧИСТ.:** натиснете, за да почистите вътрешните части на машината (вижте “Почистване на пералната машина”).

Бутони **ДИР. ВПРЪСКВАНЕ:** натиснете, за да изберете опцията **ДИР. ВПРЪСКВАНЕ**.

Бутон **МНОГОКР. ИЗПЛАКВ.** : натиснете, за да изберете желания вид изплакване.

Бутон **ЦЕНТРОФУГА** : натиснете, за да намалите или изключите напълно центрофугата – стойността се показва на дисплея.


Бутон **ТЕМПЕРАТУРА** : натиснете, за да намалите температурата: стойността се показва на дисплея.


Бутон **СУШЕНЕ** : Натиснете, за да зададете цикъл на сушене.

Бутон **САМО СУШЕНЕ** : натиснете, за да се извърши само фазата на изсушаване.

Бутон **БЛОКИРАНЕ БУТОНИ** : за активиране на блокировката на таблото за управление задръжте

натиснат бутона за около 2 секунди. Когато на дисплея се появи надпис „БЛОКИРАНЕ БУТОНИ АКТИВЕН“ контролният панел е блокиран (с изключение на бутон **ON/OFF**) По този начин се възпрепятстват случайни промени в програмите, преди всичко ако в къщи има деца. За деактивиране блокировката на таблото за управление задръжте натиснат бутона за около 2 секунди..

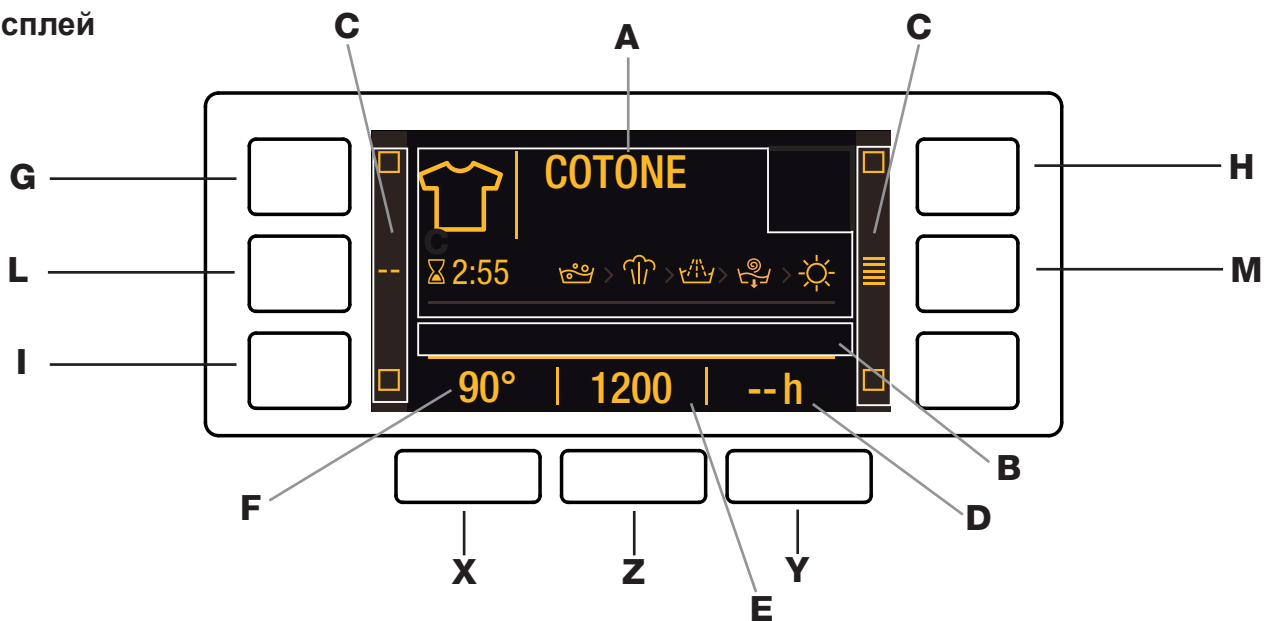
Бутон **ОТЛОЖЕН СТАРТ** : натиснете, за да зададете отложен старт на избраната програма. Времето се показва на дисплея.

Бутон със светлинен индикатор **СТАРТ/ПАУЗА:** когато зеленият индикатор мига бавно, натиснете бутона, за да стартирате прането. При започнал цикъл на пране индикаторът свети непрекъснато. За да направите пауза при прането, натиснете отново бутона. Светлинният индикатор мига в оранжево. Ако символът  не свети, люкът може да се отвори. За продължаване на цикъла пране от мястото, в което е бил прекъснат, натиснете отново бутона.

Режим на stand by

В съответствие с новите нормативи за пестене на енергия тази перална машина е снабдена със система за автоматично изключване (stand by), която се задейства след 30 минути в случай, че машината не се използва. Натиснете за кратко бутон **ON/OFF** и изчакайте машината да се задейства отново.

Дисплей



Дисплеят служи за програмиране на пералната машина и дава допълнителна информация.

В поле **A** се изобразяват иконата и избраната програма, фазите на изпиране и изсушаване и оставащото време до края на цикъла

В зона **B** се изписват две нива на интензивност, които са свързани с опция за ДИР. ВПРЪСКВАНЕ.

В зона **C** се намират светлинните индикатори, свързани с наличните функции.

В зона **D** се изписва оставащото време до включване на избраната програма, в случай че е зададена опция за ОТЛОЖЕН СТАРТ.

На ред **E** се показва максималната стойност на оборотите на центрофугата, която машината може да развие въз основа на зададената програма. Ако програмата не предвижда възможност за задаване на центрофуга, в тази зона ще се появи символ "--" със слаба светлина.

В зона **F** се изписва каква стойност на температурата може да бъде избрана в зависимост от зададената програма; ако програмата не предвижда възможност за избор на температурата, в тази зона ще се появи символ "--" със слаба светлина.

Символ за **блокиран люк** 

Символът показва, че люкът е блокиран за избягване на случайното му отваряне. За избягване на щети е необходимо да изчакате символът да угасне, преди да отворите люка.

Забележка: ако е активна функцията ОТЛОЖЕН СТАРТ, люкът не може да се отвори. За да го отворите, поставете машината в режим на пауза, като натиснете бутона СТАРТ/ПАУЗА.

! При първото включване се изисква избор на език и автоматично се отваря менюто за избор на език.

За избор на желания език натиснете бутоните **X** и **Y**, а за да потвърдите избора, натиснете бутона **Z**.








Ако желаете да промените езика, изключете машината, натиснете едновременно бутоните **G**, **H**, **I** докато чуете звуков сигнал; тогава отново ще се появи меню за избор на език.

! Ако желаете да промените яркостта на дисплея, която по подразбиране е нагласена на най-високото ниво, изключете машината, натиснете едновременно бутони **G**, **L**, **M** докато чуете звуков сигнал. Натиснете бутони **X** и **Y**, за да изберете желаната яркост, за да потвърдите избора си, натиснете бутон **Z**.

! По време на цикъл на изпиране или когато сте задали ОТЛОЖЕН СТАРТ, ако дисплеят не се задейства за 1 минута, се активира „СКРИЙНСЕЙВЪР“. За да се върнете към предишния екран, натиснете произволен бутон.

Как се извършва един цикъл на пране или на сушене

BG

- ВКЛЮЧВАНЕ НА ПЕРАЛНИЯТА.** Натиснете бутона  - на дисплея се изобразява надпис HOTPOINT Светлинният индикатор СТАРТ/ПАУЗА мига бавно в зелено.
- ЗАРЕЖДАНЕ НА ДРЕХИТЕ ЗА ПРАНЕ.** Отворете вратата на люка. Заредете дрехите за пране, като внимавате да не превишите количеството на зареждане, посочено в таблицата с програмите на следващата страница.
- ДОЗИРАНЕ НА ПЕРИЛНИЯ ПРЕПАРАТ.** Извадете чекмеджето и изсипете перилния препарат в специалните ванички, както е обяснено в "Перилни препарати и дрехи за пране".
- ЗАТВАРЯНЕ НА ЛЮКА.**
- ИЗБИРАНЕ НА ПРОГРАМАТА.** Изберете с превключвателя ПРОГРАМИ желаната програма. На дисплея се появява наименованието на програмата, която е свързана с определена температура и скорост на центрофугата, които могат да се променят. На дисплея се изобразява продължителността на цикъла на пране.
- ЗАДАВАНЕ НА ПАРАМЕТРИТЕ НА ЦИКЪЛА НА ПРАНЕ.** Натиснете съответните бутони:
Промяна на температурата и/или центрофугата. Пералнята автоматично избира максималните стойности за температура и центрофугата, предвидени от зададената програма, които не могат да се увеличат. С натискане на бутон  прогресивно се намалява температурата до пране на студено (на дисплея се изписва символ "--"). С натискане на бутон  прогресивно се намалява центрофугата до пълното ѝ изключване (на дисплея се изписва символ "--"). Последващото натискане на бутоните връща стойностите на максимално предвидените.
! Изключение: с избиране на програма 5 температурата може да се повиши до 40°.
! Изключение: с избиране на програма 7 температурата може да се повиши до 90°.
! Изключение: с избиране на програма 9 температурата може да се повиши до 60°.
Задаване на отложен старт. За задаване на отложен старт на избраната програма, натиснете съответния бутон до достигане на желаното време. За отказ от отложен старт натиснете бутона, докато на дисплея се появи надпис "-- h".
Задаване на сушенето. С повторно натискане на бутона СУШЕНЕ  се задава желаният вид сушене. Предвидени са две възможности:
А - въз основа на желаното ниво на изсушаване:
Гладене: Препоръчва се за дрехи, които по-късно ще се гладят. По-голямата степен на влажност омекотява гънките и улеснява тяхното отстраняване.
Простиране: идеално сушене за дрехи, които не изискват пълно изсушаване.
Напълно сухи: подходящо сушене за дрехи, които ще се приберат направо в гардероба, без да се гладят.
Допълн.: сушене, което е подходящо за пране, изискващо пълно изсушаване, като например хавлиени кърпи и халати.
В - Въз основа на времето: от **30** до **180** минути. За да изключите програмата за сушене, натиснете бутона, докато на дисплея се покаже надписът OFF. Ако по изключение прането, което трябва да бъде изпрано и изсушено, надхвърля предвиденото максимално количество, извършете изпирането и след като програмата е завършила, разделете прането и върнете една част в барабана. На този етап следвайте указанията за извършване на "Само сушене". Повторете същите операции за останалата част от прането. След края на сушенето винаги следва период на охлаждане.
Само сушене
Натиснете бутон , за да се извърши само сушене. След като изберете желаната програма, съвместима със съответния вид пране, при натискането на бутон  се изключва фазата на изпиране и се активира сушенето при максималната степен, предвидена за избраната програма. Степента или времетраенето на сушенето могат да се променят и настройват чрез натискане на бутон сушене . (Не е съвместимо с програми 1-2-3-4 и 14).

Настройка на вида изплакване.

Опцията  позволява да се избере желаният вид изплакване с цел максимална грижа за всяка чувствителна кожа. При първото натискане на бутона се настройва степен „Допълн. +1“, която позволява избор на допълнително изплакване освен стандартно предвиденото за този цикъл, за да се отстранят всички остатъци от праха за пране. При второто натискане на бутона се настройва степен „Допълн. +2“, която позволява избор на две допълнителни изплаквания освен стандартно предвиденото за този цикъл, и това се препоръчва в случай на по-чувствителна кожа. При третото натискане на бутона се настройва степен „Допълн. +3“, която позволява избор на три допълнителни изплаквания освен стандартно предвиденото за този цикъл. Опцията, активирана при цикъл с температура 40° позволява премахването на основните алергени като кучешки и котешки косми и полени; при цикъл с температура над 40° се достига отлично ниво на противоалергична защита. Натиснете отново бутона, за да се върнете към вида изплакване „Норм. изплакване“. Ако не е възможно да се извърши настройка или да се промени съществуващата, на екранчето ще се изпише „НЕ СЕ ИЗБИРА“ или „НЕ СЕ ПРОМЕНЯ“.




Промяна на характеристиките на цикъла.


- Натиснете бутона, за да активирате функцията - съответният светлинен индикатор на дисплея светва.
- Натиснете отново бутона, за да деактивирате функцията - съответният светлинен индикатор на дисплея угасва.

! Ако избраната функция не е съвместима със зададената програма, съответният светлинен индикатор светва със слаба светлина, също така несъвместимостта се маркира чрез звуков сигнал (3 кратки звукови сигнала) и надпис „НЕ СЕ ИЗБИРА“, който се появява на дисплея.

! Ако избраната функция не е съвместима с друга, която е била предварително зададена, на дисплея ще се изпише съобщение „НЕ СЕ ИЗБИРА“ и функцията няма да бъде активирана.

! Функциите могат да променят препоръчителното количество на зареждане и/или продължителността на цикъла.

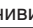



- СТАТИРАНЕ НА ПРОГРАМАТА.** Натиснете бутона СТАРТ/ПАУЗА. Съответният индикатор започва да свети непрекъснато в зелено и люкът се блокира (символът БЛОКИРАН ЛЮК  свети). По време на пране на дисплея се изобразява наименованието на текущата фаза. За да смените програмата, докато един цикъл е в действие, поставете пералната машина в режим на пауза, натисвайки бутона СТАРТ/ПАУЗА (светлинният индикатор СТАРТ/ПАУЗА започва бавно да мига в оранжево), след което изберете желания цикъл и натиснете отново бутона СТАРТ/ПАУЗА. За да отворите люка по време на цикъл на пране, натиснете бутона СТАРТ/ПАУЗА. Ако символът БЛОКИРАН ЛЮК  не свети, ще бъде възможно да отворите вратата. Натиснете отново бутона СТАРТ/ПАУЗА, за да продължи програмата от мястото, в което е била прекъсната.
- КРАЙ НА ПРОГРАМАТА.** Указва се от надписа "КРАЙ ЦИКЪЛ" върху дисплея и когато символът за БЛОКИРАН ЛЮК  угасне, люкът може да се отвори. Отворете люка, извадете прането и изключете пералнята.

! Ако желаете да анулирате вече стартирания цикъл, натиснете продължително бутона . Цикълът спира и пералната машина се изключва.

ДИР. ВПРЪСКВАНЕ

Пералната машина работи с новаторската технология „ДИР. ВПРЪСКВАНЕ“, която смесва предварително водата с перилния препарат, като активира веднага почистващите му съставки. По този начин активната емулсия се вкарва директно в барабана на пералнята и прониква по-ефикасно във влакната, като отстранява най-упоритото замърсяване дори при ниска температура, като запазва максимално цветовете и тъканите. Може да изберете режим „Степен“, за да получите по-добри резултати от изпирането, или режим „Екоенергия“ за по-малък разход на енергия.

Таблица с програмите

Икона	Описание на програмата	Макс. темп. (°C)	Макс. скорост (обороти в минута)	Сушене	Перилни препарати			Зареждане макс.	Продължителност на цикъла	
					Перилен препарат	Омеко-тител				
ANTI CREASE										
1	Ежедневно Пране И Суш.	40°	800	●	●	●	3	Продължителността на програмата за пране се изписва върху дисплея.		
2	Пране&Сушене На Ризи	40°	1000	●	●	●	2			
3	Преди гладене	-	-	-	-	-	1,5			
4	Освежаване Пара	-	-	-	-	-	2			
DAILY CLEAN										
5	Без Петна Турбо 45'	20° (Max. 40°C)	1200	●	●	●	4			
6	Без Петна Степен 20°C	20°	1400	●	●	●	9			
7	Памук: Бели и цветни, деликатни, много замърсени.	40° (Max. 90°C)	1400	●	●	●	9			
8	Еко Памук  (1-2): Бели и цветни, устойчиви, силно замърсени.	60°	1400	●	●	●	9			
9	Синтетични (3): Цветни, устойчиви, много замърсени.	40° (Max. 60°C)	1000	●	●	●	4,5			
SPECIALS										
10	Цветни	40°	1400	●	●	●	9			
11	Ултра Деликатни	30°	--	●	●	●	1			
12	Вълна: за вълна, кашмир и т.н.	40°	800	●	●	●	2			
13	Спорт	40°	600	●	●	●	4			
14	Бързо Пране 30' (**): За бързо освежаване на не много замърсени дрехи (не се препоръчва за вълна, коприна и дрехи, които трябва да се перат на ръка).	30°	800	●	●	●	3,5			
Частични										
	Изплакване	-	1400	●	-	●	9			
	Центрофуга + Източване	-	1400	●	-	-	9			
	Само източване *	-	--	-	-	-	9			

* С избирането на програма  и изключването на центрофугата пералнята само ще източи водата.

** Ако се зададе и цикъл за сушене пералнята ще изпълни програма за „пране+сушене“ с продължителност 45' при максимална сила на центрофугата и количество пране от 1кг.

Продължителността на цикъла, показана на дисплея или посочена в ръководството, е приблизително изчислена въз основа на стандартните условия. Реалното времетраене може да варира в зависимост от множество фактори като температура и налягане на водата при пълнене, температура на въздуха в помещението, количество перилен препарат, количество, вид и тегло на прането, допълнително избрани опции.

- 1) Програма за проверка съгласно стандарт EN 50229: задайте програма 8 с температура 60°C.
- 2) Продължителна програма за памук: задайте програма 8 с температура 40° C и натиснете бутон ДИР. ВПРЪСКВАН в режим „Степен“..
- 3) Дълга програма за синтетични тъкани: задайте програма 9 с температура 40° C.

Функции за пране

! Ако избраната функция не е съвместима със зададената програма, съответният светлинен индикатор светва със слаба светлина, също така несъвместимостта се маркира чрез звуков сигнал (3 кратки звукови сигнала) и надпис „НЕ СЕ ИЗБИРА“, който се появява на дисплея.
! Ако избраната функция не е съвместима с друга, която е била предварително зададена, на дисплея ще се изпише съобщение „НЕ СЕ ИЗБИРА“ и функцията няма да бъде активирана.

Дезинф. С Пара

При избор на тази опция се увеличава ефикасността от прането чрез генериране на пара, която при изпълнение на цикъла премахва и евентуалните бактерии, намиращи се в нишките на тъканите като същевременно се грижи за доброто състояние на самите тъкани. Поставете прането в барабана, задайте съвместимата програма и изберете опцията



! По време на работа на пералната машина вратичката на люка й може да не изглежда съвсем прозрачна поради образуването на пяна.

Перилни препарати и дрехи за пране

BG

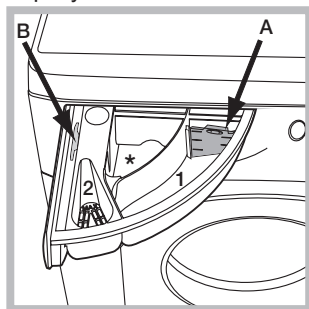
Чекмедже за перилни препарати

Добрият резултат от прането зависи и от правилното дозиране на перилните препарати. С предозирание не се пере по-ефикасно, а това води до отлагане на налепи по вътрешната страна на пералната машина и до замърсяване на околната среда.

! Използвайте прахообразни перилни препарати за бели памучни тъкани за предпране и за пране при температура над 60°C.

! Уверете се, че следват указанията, посочени върху опаковката на перилния препарат.

! Не използвайте препарати за ръчно пране, защото образуват много пяна.



Изтеглете чекмеджето за перилни препарати и изсипете праха за пране и допълнителните препарати по следния начин.

! Не поставяйте перилния препарат в централното отделение (*).

Отделение 1: Препарат за пране (на прах или течен)
При употребата на течен

препарат за пране се препоръчва да се използва разделителят от комплекта **A** с цел правилно дозиране. В случай на употреба на прах за пране върнете разделителя в отделение **B**.

Отделение 2: Допълнителни препарати (омекотител и др.)
Омекотителят не трябва да изтича извън решетката.

Разпределяне на дрехите за пране

- Разпределете прането съобразно:
 - типа на тъканите/символа върху етикета.
 - цветовете: отделете цветните от белите дрехи.
- Изпразнете джобовете и проверете копчетата.
- Не надвишавайте указните стойности за теглото на сухото пране: вижте *“Таблица с програмите”*.

Колко тежат дрехите за пране?

- 1 чаршаф 400-500 г
- 1 калъфка 150-200 г
- 1 покривка 400-500 г
- 1 хавлия 900-1200 г
- 1 кърпа 150-250 г

Специални програми

Ежедневно Пране И Суш.: използвайте програма 1, за да перете и изсушавате смесено пране (памук и синтетични материали). С избирането на този цикъл може да изперете и изсушите до 3 кг; *препоръчва се употребата на течен перилен препарат.*

Благодарение на използването на пара програмата е оптимизирана така, че намалява образуването на гънки по дрехите и улеснява гладенето им.

Пране&Сушене На Ризи: използвайте програма 2, за да перете и изсушавате ризи и тениски от различна материя и цвят, като ги предпазвате максимално добре. С избирането на този цикъл може да изперете и изсушите до 2 кг. За най-добри резултати използвайте течен перилен препарат; обработвайте предварително ръкавели, яки и петна. Благодарение на използването на пара програмата е оптимизирана така, че намалява образуването на гънки по дрехите и улеснява гладенето им.

Преди гладене: използвайте тази програма непосредствено преди гладене; максимум 1,5 кг пране. Благодарение на използването на пара програмата е оптимизирана така, че намалява образуването на гънки по дрехите и улеснява гладенето им.

Освежаване Пара: за освежаване на дрехи, неутрализиране на неприятните миризми и отпускане на тъкани чрез вмъкване на пара в барабана. Дрехите ще са влажни в края на цикъла.

Против Петна Бърза: Програмата е разработена да изпира дори на най-упоритите петна от ежедневната употреба на дрехите за един час. Подходяща е за цветни дрехи от смесени тъкани, като гарантира максималното им запазване.

Без Петна Турбо 45': този цикъл гарантира отлична възможност за отстраняване на петната дори при 20 °C само за 45 минути. Температурата за този цикъл може да се увеличи до 40°C.

Без Петна Степен 20°C: тази програма предлага максимална възможност за отстраняване на петната без нужда от предварителна обработка, на ниска температура, като запазва непроменени тъканите и цветовете.

Цветни: за пране на цветни памучни дрехи. Тази програма е оптимизирана да поддържа цветовете ярки дори след многократно пране.

Ултра Деликатни: използвайте програмата **11** за изпиране на много фини тъкани с приложения от рода на страс или пайети.

Препоръчва се обръщането на дрехите наопаки преди прането и слагането на малките дрехи в торбичката за фино пране. За по-добри резултати се препоръчва използването на течен препарат за пране за фини тъкани. Ако настроите функцията сушене само по време, след изпирането прането се изсушава по особено щадящ начин с помощта на леко раздвижване и въздушна струя с подходящо регулирана температура.

Препоръчаната продължителност е:

- 1 кг синтетична тъкан – 165 мин
- 1 кг синтетична и памучна тъкан – 180 мин
- 1 кг памучна тъкан – 180 мин

Степента на изсушаване ще е в зависимост от количеството пране и състава на тъканите.

ВЪЛНА - Woolmark Apparel Care - Green:
Цикълът на изпиране „Вълна“ на тази пералня е тестван и одобрен от компанията Woolmark за пране на вълнени тъкани, определени като „подходящи за изпиране на ръка“, при условие че се спазват инструкциите от етикета на дрехата и указанията на производителя на пералнята.



Спорт: е разработена за пране на слабо замърсено спортно облекло (анцузи, шорти, хавлиени кърпи и др.); за постигане на по-добри резултати се препоръчва да не се надвишава максималното натоварване, указано в *“Таблица с програмите”*. Препоръчва се да се използва течен перилен препарат в доза за половин зареждане.

Система за измерване на товара

Преди всяко центрофугиране, с цел избягване на прекалени вибрации и за равномерно разпределяне на товара, барабанът се завърта с малко по-висока от тази при прането скорост. Ако след направените последователни опити товарът все още не е перфектно разпределен, машината извършва центрофугиране при скорост, по-ниска от предвидената. При наличие на прекален дебалансирание пералнята извършва разпределението вместо центрофугата. За улесняване на по-доброто разпределение на товара и правилното му балансиране се препоръчва да се смесват дрехи за пране с големи и малки размери.

Възможно е пералната машина да откаже да работи. Преди да се обадите в сервиза за техническа поддръжка и ремонт (вж. "Сервизно обслужване"), проверете дали не става въпрос за лесно решим проблем, като си помогнете със следващия списък.

Проблеми:

Проблеми:	Възможни причини / Мерки за отстраняването им:
Пералната машина не се включва.	<ul style="list-style-type: none">Щепселът не е включен към електрически контакт или не е добре включен, за да прави контакт.Нямате ток вкъщи.
Цикълът на изпиране не започва.	<ul style="list-style-type: none">Люкът не е затворен добре.Бутонът ON/OFF не е бил натиснат.Бутонът СТАРТ/ПАУЗА не е бил натиснат.Кранът за вода не е отворен.Зададено е забавяне, което се е насложило върху времето за пускане
Пералната машина не се пълни с вода (На дисплея се появява надпис "Няма вода, Отворете крана").	<ul style="list-style-type: none">Маркучът за студената вода не е свързан към крана.Маркучът е прегънат.Кранът за вода не е отворен.Няма вода по водопроводната мрежа.Налягането е недостатъчно.Бутонът СТАРТ/ПАУЗА не е бил натиснат.
Пералният непрекъснато се пълни и източва.	<ul style="list-style-type: none">Маркучът за мръсната вода не е монтиран между 65 и 100 см от земята (вж. "Монтиране").Краят на маркуча за мръсната вода е потопен във вода (вж. "Монтиране").Канализационната тръба в стената няма отдушник. <p>Ако след тези проверки проблемът не се реши, затворете крана за водата, изключете пералната машина и позвънете в сервиза. Ако жилището ви се намира на последните етажи на сградата, налягането на студената вода може да е ниско, поради което пералната машина непрекъснато се пълни и източва. За избягване на това неудобство в търговската мрежа се предлагат подходящи възвратни клапани.</p>
Пералната не се източва или не центрофугира.	<ul style="list-style-type: none">Програмата не предвижда източване: с някои програми трябва да се извършва ръчно (вж. "Програми и функции").Маркучът за мръсната вода е притиснат (вж. "Монтиране").Канализационната тръба е запушена.
Пералната вибрира много по време на центрофугиране.	<ul style="list-style-type: none">При монтажа барабанът не е бил отблокиран правилно (вж. "Монтиране").Пералната машина не е нивелирана (вж. "Монтиране").Пералната машина е притисната между мебели и стена (вж. "Монтиране").
Пералната има теч.	<ul style="list-style-type: none">Маркучът за студената вода не е добре свързан (вж. "Монтиране").Чекмеджето за перилните препарати е запушено (за почистването му вж. "Поддръжка и почистване").Маркучът за мръсната вода не е фиксиран добре (вж. "Монтиране").
Пералният е блокирана, дисплеят мига и сигнализира код за грешка (пр.: F-01, F-...).	<ul style="list-style-type: none">Изключете машината и извадете щепсела от контакта, изчакайте около 1 минута и я включете отново. Ако неизправността не може да се отстрани, потърсете услугите на Сервиза.
Образува се твърде много пяна.	<ul style="list-style-type: none">Перилният препарат не е за автоматична перална (трябва да има надпис "за автоматична перална", "за пране на ръка и за автоматична перална" или подобен надпис).Дозирането е било твърде голямо.
Пералната машина не суши.	<ul style="list-style-type: none">Щепселът не е включен към електрически контакт или не е добре включен, за да прави контакт.Нямате ток вкъщи.Люкът не е добре затворен.Зададен е час за стартиране на програмата.СУШЕНЕ е поставен на позиция OFF.

Сервизно обслужване

BG

Преди да се свържете с техническия сервиз:


- Проверете дали можете да решите сами проблема (вж. *“Проблеми и мерки за отстраняването им”*);
- Включете отново програмата, за да проверите дали неизправността е отстранена;
- В противен случай се обърнете към оторизирания технически сервиз на телефонния номер, указан на гаранционната карта.

! Никога не ползвайте услугите на неоторизирани техници.

Съобщете:

- типа на проблема;
- модела на машината (Mod.);
- серийния номер (S/N).

Тази информация се намира на фабричната табелка, разположена на задната страна на пералната машина и в предната част, след като се отвори люкът.

!  Acest simbol îți amintește să citești acest manual de instrucțiuni.

RO

RO

Română

RDPD 96407 J

Sumar

Instalare, 14-15

Despachetare și punere la nivel
Racorduri hidraulice și electrice
Primul ciclu de spălare
Date tehnice

Întreținere și curățare, 16

Înteruperea alimentării cu apă și curent electric
Curățarea mașinii de spălat
Curățarea compartimentului pentru detergent
Îngrijirea ușii și a tamburului
Curățarea pompei
Controlarea furtunului de alimentare cu apă

Precauții și sfaturi, 17

Siguranța generală
Scoaterea aparatului din uz
Deschiderea manuală a ușii

Descrierea mașinii de spălat, 18-19

Panoul de control
Display

Cum se efectuează un ciclu de spălare sau de uscare, 20

Programe și funcții, 21

Tabel de programe
Funcții de spălare

Detergenți și rufe albe, 22

Compartimentul pentru detergenți
Pregătirea rufelor
Programe optionale
Sistemul de echilibrare a încărcăturii

Anomalii și remedii, 23

Asistență, 24

Instalare

RO

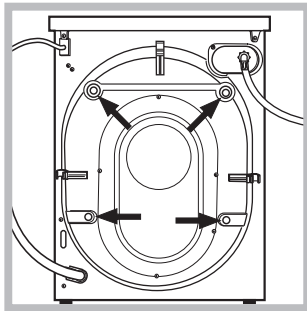
! Este important să păstrați acest manual pentru a-l putea consulta în orice moment. În caz de vânzare, de cesiune sau de schimbare a locuinței, acesta trebuie să rămână împreună cu mașina de spălat pentru a informa noul proprietar cu privire la funcționare și la respectivele avertismente.

! Citiți cu atenție instrucțiunile: veți găsi informații importante cu privire la instalare, la folosire și la siguranță.

Despachetare și punere la nivel

Despachetare

1. Scoaterea din ambalaj a mașinii de spălat.
2. Controlați ca mașina de spălat să nu fi fost deteriorată în timpul transportului. Dacă este deteriorată nu o conectați și luați legătura cu vânzătorul.



3. Scoateți cele 4 șuruburi de protecție pentru transport și cauciucul cu respectul distanțier, situate în partea posterioară (a se vedea figura).

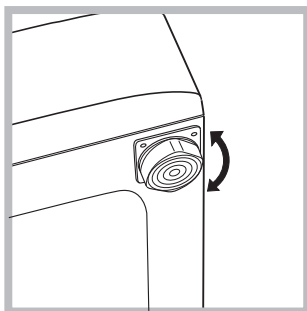
4. Închideți orificiile cu dopurile din plastic aflate în dotare.

5. Păstrați toate piesele: pentru cazul în care mașina de spălat va trebui să fie transportată, piesele vor trebui montate din nou.

! Ambalajele nu sunt jucării pentru copii!

Punere la nivel

1. Instalați mașina de spălat pe o suprafață plană și rigidă, fără a o sprijini de ziduri, mobilă sau altceva.



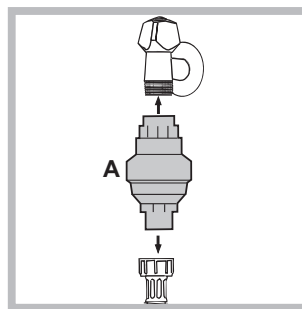
2. Dacă podeaua nu este perfect orizontală, compensați neregularitățile deșurubând sau înșurubând piciorușele anterioare (a se vedea figura); unghiul de înclinare, măsurat pe planul de

lucru, nu trebuie să depășească 2°.

O nivelare precisă conferă stabilitate mașinii și evită vibrații, zgomote și deplasări pe timpul funcționării. În cazul mochetelor sau a unui covor, reglați piciorușele astfel încât să mențineți sub mașina de spălat un spațiu suficient pentru ventilare.

Racorduri hidraulice și electrice

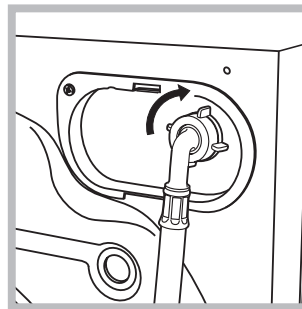
Racordarea furtunului de alimentare cu apă



1. Conectați la un robinet de apă rece cu gura filetată de 3/4 dispozitivul A, apoi racordați, înșurubându-l la tubul de alimentare. Înainte de racordare, lăsați apa să curgă până când devine limpede.

Pentru o instalare corectă a dispozitivului urmați instrucțiunile din ambalaj.

! Dispozitivul este deja reglat pentru a permite funcționarea corectă a mașinii de spălat cu uscător, vă recomandăm așadar să nu modificați setările.



2. Conectați tubul de alimentare la mașina de spălat, înșurubându-l la sursa de apă respectivă, amplasată în partea posterioară, sus în dreapta (a se vedea figura).

3. Fiți atenți ca furtunul să nu fie nici pliat nici îndoit.

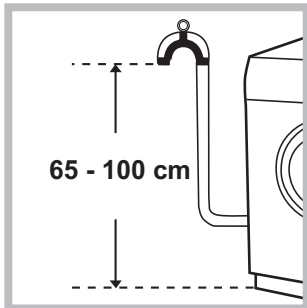
! Presiunea apei de la robinet trebuie să fie cuprinsă în valorile din tabelul Date tehnice (a se vedea pagina alăturată).

! Dacă lungimea furtunului de alimentare nu este suficientă, adresați-vă unui magazin specializat sau unui instalator autorizat.

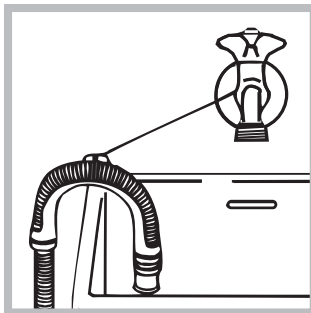
! Nu folosiți niciodată tuburi folosite deja.

! Utilizați tuburile furnizate împreună cu mașina.

Conectarea furtunului de golire



Conectați furtunul de golire - fără a-l îndoi - la canalizare sau la racordul de golire prevăzut pe perete, la o înălțime de 65 - 100 cm de sol;



Sprrijiniți-l de marginea căzii sau chiuvetei și racordați șina de ghidare din dotare la robinet (a se vedea figura). Capătul liber al furtunului de golire nu trebuie să rămână cufundat în apă.

! Nu se recomandă folosirea furtunurilor prelungitoare; dacă este indispensabil, acestea trebuie să aibă același diametru ca și furtunul original și nu trebuie să depășească 150 cm lungime.

Racordarea electrică

Înainte de a introduce stecherul în priză, asigurați-vă ca:

- priza să fie cu împământare și conform prevederilor legale;
- priza să poată suporta sarcina maximă de putere a mașinii, indicată în tabelul Date Tehnice (a se vedea alături);
- tensiunea de alimentare să fie cuprinsă în valorile indicate în tabelul Date Tehnice (a se vedea alături);
- priza să fie compatibilă cu stecherul mașinii de spălat. În caz contrar înlocuiți stecherul.

! Mașina de spălat nu trebuie instalată afară, nici chiar în cazul în care spațiul este adăpostit, deoarece este foarte periculoasă expunerea mașinii la ploi și furtuni.

! După instalarea mașinii de spălat, priza de curent trebuie să fie ușor accesibilă.

! Nu folosiți prelungitoare și prize multiple.

! Cablul nu trebuie să fie îndoit sau comprimat.

! Cablul de alimentare trebuie să fie înlocuit doar de tehnicieni autorizați ai centrului de service ce apare scris pe certificatul de garanție emis de producător.

Atenție! Producătorul își declină orice responsabilitate în cazul în care aceste norme nu se respectă.

Primul ciclu de spălare

După instalare, înainte de folosire, efectuați un ciclu de spălare cu detergent și fără rufe, selectând programul „AUTOCURĂȚARE” (a se vedea „Curățarea mașinii de spălat”).

Date tehnice	
Model	RDPD 96407 J
Dimensiuni	lățime 59,5 cm înălțime 85 cm profundime 54 cm
Capacitate	de la 1 la 9 kg pentru spălare de la 1 la 6 kg pentru uscare
Legături electrice	Vezi placuta cu caracteristicile tehnice, aplicata pe masina.
Legături hidrice	presiune maximă 1 MPa (10 bari) presiune minimă 0,05 MPa (0,5 bari) capacitatea cuvei 58 litri
Viteza de centrifugare	până la 1400 de rotații pe minut
Programe de control pe baza normei EN 50229	spălare: programul 8; temperatura 60°C; efectuată cu 9 kg de rufe. uscare: cantitatea mai mare (6 kg) trebuie să fie uscată selectând nivelul de uscare „Extra”; restul rufelor trebuie să fie uscat selectând nivelul de uscare „Extra”: cantitatea de rufe trebuie să cuprindă 3 cearcefuri, 2 fețe de pernă și 1 prosop.
 	Acest aparat este conform cu următoarele Directive Comunitare: - 2004/108/CE (Compatibilitate Electromagnetică) - 2006/95/CE (Tensiuni Joase) - 2012/19/EU (WEEE)
Zgomot (dB(A) re 1 pW)	Spălare: 56 Centrifugare: 82 Uscare: 61

Întreținere și curățare

RO


Înteruperea alimentării cu apă și curent electric

- Închideți robinetul de apă după fiecare spălare. Se limitează astfel uzura instalației hidraulice a mașinii de spălat și se elimină pericolul scurgerilor.
- Scoateți stecherul din priza de curent atunci când curățați mașina de spălat și când se efectuează lucrări de întreținere.

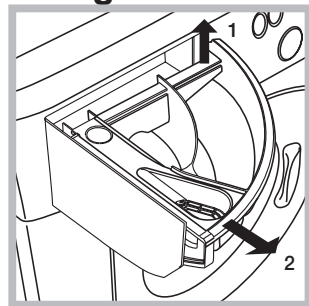
Curățarea mașinii de spălat

- Partea externă părțile din cauciuc pot fi curățate cu o lavetă înmuiată în apă caldă și săpun. Nu folosiți solvenți sau substanțe abrazive.
- Mașina de spălat este prevăzută cu un program de „AUTOCURĂȚARE” a pieselor interne care trebuie realizat **fără niciun fel de încărcătură în cuvă**.

Detergentul (în cantitate de 10% din cea recomandată pentru rufe puțin murdare) sau aditivii specifici pentru curățarea mașinii de spălat pot fi folosite ca mijloace auxiliare în programul de spălare. Se recomandă efectuarea programului de curățare la fiecare 40 de cicluri de spălare.

Pentru a activa programul, apăsați tasta  timp de 5 secunde și apoi apăsați tasta PORNIRE/PAUZĂ; programul pornește și durează aproximativ 70 de minute.

Curățarea compartimentului pentru detergent



Trageți afara compartimentul ridicându-l și tragându-l spre exterior (a se vedea figura).

Spălați-l sub un jet de apă; această operație trebuie efectuată cât mai des posibil.

Îngrijirea ușii și a tamburului

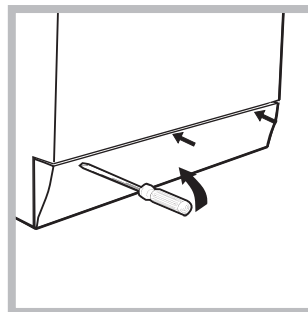
- Lăsați mereu ușa întredeschisă pentru a evita formarea de mirosuri neplăcute.

Curățarea pompei

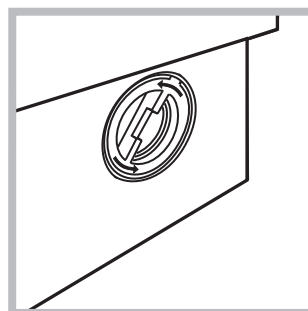
Mașina de spălat este dotată cu o pompă de autocurățare care nu are nevoie de întreținere. Se poate întâmpla însă ca unele obiecte mici (monede, nasturi) să cadă în anticamera care protejează pompa, situată în partea inferioară a acesteia.

! Verificați ca ciclul de spălare să fie încheiat și scoateți stecherul din priză.

Pentru a avea acces la anticameră:



1. scoateți panoul de acoperire din partea din față a mașinii de spălat folosind o șurubelniță (a se vedea figura);



2. deșurubați capacul rotindu-l în sens invers acelor de ceasornic (a se vedea figura). Este normal să iasă puțină apă;

3. curățați cu grijă interiorul;
4. înșurubați la loc capacul;
5. montați din nou panoul verificând, înainte de a-l împinge spre mașină, de a fi introdus cărligele în orificiile respective.

Controlarea furtunului de alimentare cu apă

Controlați tubul de alimentare cel puțin o dată pe an. Dacă prezintă crăpături sau fisuri trebuie înlocuit: pe parcursul spălărilor, presiunea puternică ar putea provoca crăpături neașteptate.

! Nu folosiți niciodată tuburi folosite deja.

! Mașina de spălat a fost proiectată și construită conform normelor internaționale de protecție. Aceste avertizări sunt furnizate din motive de siguranță și trebuie să fie citite cu atenție.

Siguranța generală

- Acest aparat a fost conceput exclusiv pentru utilizarea în locuințe unifamiliale.
 - Aparatul nu trebuie utilizat de către persoane (inclusiv Aparat aparat poate fi folosit de copii începând cu vârsta de 8 ani și de persoane cu capacități fizice, senzoriale sau mentale reduse sau cu experiență și cunoștințe insuficiente dacă sunt supravegheate sau dacă au primit o pregătire adecvată privind folosirea aparatului în mod sigur și înțelegând pericolele respective. Copiii nu trebuie să se joace cu aparatul. Întreținerea și curățarea nu trebuie să fie efectuate de copii fără supraveghere.
 - Nu uscați rufele nespălate.
 - Rufe murdărite cu substanțe precum ulei comestibil, acetonă, alcool, benzină, kerosen, substanțe de scos petele, rășină, ceară și substanțele de îndepărtare a acestora trebuie spălate în apă caldă cu o cantitate mai mare de detergent înainte de a le usca în mașina de uscat.
 - Obiectele precum cauciuc expandat (spumă de latex), cască de duș, materiale textile impermeabile, articole cu o parte din cauciuc și haine sau perne care au părți din spumă de latex nu trebuie uscate în mașina de uscat.
 - Emolientele sau produsele similare trebuie folosite conform instrucțiunilor producătorului.
 - Partea finală a unui ciclu al mașinii de uscat are loc fără căldură (ciclu de răcire) pentru ca articolele să nu fie deteriorate.
- ATENȚIE:** Nu opriți niciodată mașina înainte de terminarea programului de uscare. În acest caz scoateți repede toate rufele și întindeți-le pentru a le răci rapid.
- Nu atingeți mașina când sunteți desculți sau cu mâinile sau picioarele ude sau umede.
 - Nu scoateți stecherul din priză trăgând de cablu.
 - Nu deschideți compartimentul pentru detergent în timp ce mașina se află în funcțiune.
 - Nu atingeți apa goliță din mașină: poate avea o temperatură ridicată.
 - Nu forțați în nici un caz ușa: s-ar putea deteriora mecanismul de siguranță care evită deschiderea accidentală.
 - În caz de defecțiune, nu umblați în nici un caz la mecanismele din interior și nu încercați să o reparați singuri.
 - Controlați mereu ca în apropierea mașinii aflate în funcțiune, să nu se afle copii.
 - Pe durata spălării ușa se poate încălzi.
 - Dacă trebuie să deplasați mașina, cereți ajutor unei alte (sau 2) persoane și fiți foarte atenți. Niciodată nu deplasați mașina singuri deoarece aceasta este foarte grea.
 - Înainte de a introduce rufe, controlați cuva să fie goală.
 - În timpul uscării, ușa mașinii de spălat se încălzește.
 - Nu uscați rufe pe care le-ați spălat cu solvenți inflamabili (de ex. trielină).
 - Nu uscați rufe cu aplicații din cauciuc sintetic sau elastomeri asemănători.

- Fiți atenți ca pe durata fazelor de uscare robinetul de apă să fie deschis.
- Scoateți toate obiectele din buzunare, precum brichete și chibrituri.
- Copiii în vârstă de până la 3 ani trebuie să stea departe de uscător dacă nu sunt supravegheați în mod constant.

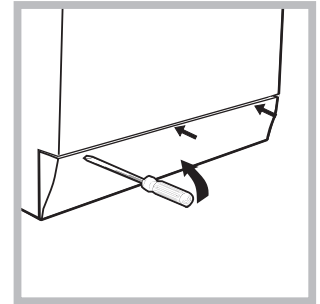
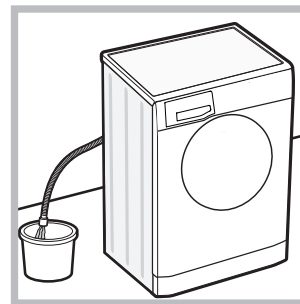
Scoaterea din uz

- Eliminarea ambalajelor: respectați reglementările locale, în acest fel ambalajele vor putea fi refolosite.
- Directiva Europeană 2012/19/EU cu privire la deșeurile care provin de la aparatura electrică sau electronică prevede ca aparatele electrocasnice să nu fie colectate împreună cu deșeurile urbane solide, obișnuite. Aparatele scoase din uz trebuie să fie colectate separat atât pentru a optimiza rata de recuperare și de reciclare a materialelor componente cât și pentru a evita pericolele care pot afecta sănătatea omului sau polua mediul înconjurător. Simbolul tomberonului tăiat care apare pe toate produsele vă amintește tocmai obligația de a le colecta separat. Pentru informații suplimentare cu privire la scoaterea din uz a electrocasnicilor, deținătorii acestora pot apela la centrele de colectare a deșeurilor sau la vânzătorii de la care au achiziționat produsele respective.

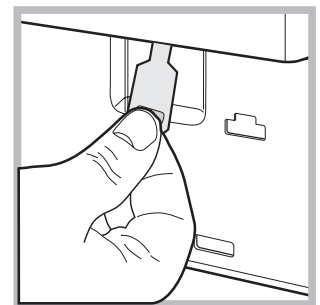
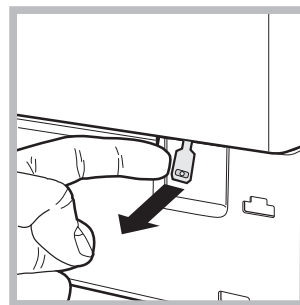
Deschiderea manuală a ușii

Dacă nu este posibil să deschideți ușa din cauza întreruperii curentului electric și doriți totuși să întindeți rufe, procedați după cum urmează:

1. scoateți stecherul din priză.



2. verificați ca nivelul de apă din mașină să fie sub marginea ușii; în caz contrar, scoateți apa în exces cu ajutorul furturnului de golire, punând-o într-un vas, după indicațiile din *figura*.
3. scoateți panoul de acoperire din partea din față a mașinii de spălat folosind o șurubelniță (a se vedea *figura*).

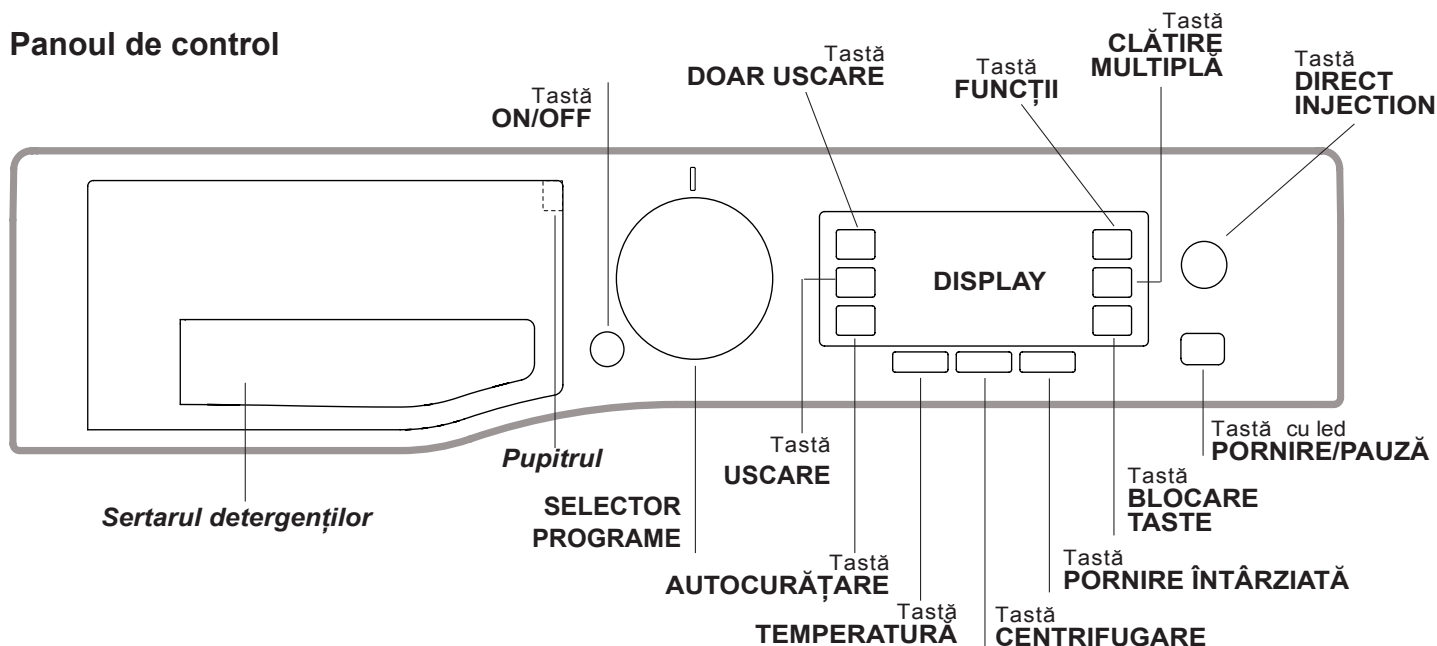


4. utilizând dispozitivul indicat în figură, trageți spre dumneavoastră până când eliberați tirantul de plastic din opritor; trageți apoi în jos și, în același timp, deschideți ușa.
5. montați din nou panoul verificând, înainte de a-l împinge spre mașină, de a fi introdus cârligele în orificiile respective.

Descrierea mașinii de spălat


RO

Panoul de control



Sertarul detergenților: pentru a introduce detergenți sau aditivi (a se vedea "Detergenți și rufe albe").

Pupitrul: în interiorul sertarului de detergent se află pupitrul pe care sunt menționate toate programele disponibile, împreună cu un ghid grafic privind utilizarea fiecărui compartiment al sertarului.

Tastă ON/OFF : apăsați scurt tasta pentru a porni sau opri mașina de spălat. Indicatorul PORNIRE/PAUZĂ emite un semnal intermitent de culoare verde, ceea ce vă confirmă pornirea mașinii. Pentru a opri funcționarea mașinii de spălat în timpul spălării, este necesar să țineți apăsată tasta circa 3 secunde; o apăsare de scurtă durată sau accidentală nu va opri mașina. Oprirea mașinii de spălat în timpul executării unui ciclu va anula programul în curs de desfășurare.


SELECTOR PROGRAME: pentru a alege programul dorit (a se vedea "Tabel programe").

Tastă FUNCȚII: apăsați tasta pentru a alege funcția dorită. Pe display veți observa aprinderea indicatorului luminos.


Tastă AUTOCURĂȚARE: apăsați pentru a curăța părțile interne ale mașinii (a se vedea "Curățarea mașinii de spălat").

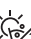
Tastă DIRECT INJECTION: apăsați pentru a selecta opțiunea DIRECT INJECTION.


Tastă CLĂTIRE MULTIPLĂ : apăsați pentru a selecta tipul dorit de clătire.


Tastă CENTRIFUGARE : apăsați butonul pentru a reduce numărul de rotații sau a bloca storcătorul; numărul de turații se poate vedea pe display.


Tastă TEMPERATURĂ : apăsați pentru a micșora temperatura; valoarea va fi indicată pe display.

Tastă USCARE : apăsați pentru a programa un ciclu de uscare.

Buton DOAR USCARE : apăsați pentru a efectua doar faza de uscare.

Tastă BLOCARE TASTE : pentru a bloca panoul de comandă, țineți apăsată tasta timp de 2 secunde. 5. Atunci când pe display apare mesajul "BLOCARE TASTE Activ" panoul de control este blocat (cu excepția buton ON/OFF). În acest fel, se evită modificarea accidentală a unui program, în special de către copii. Pentru a debloca panoul de comandă, țineți apăsată tasta timp de 2 secunde.

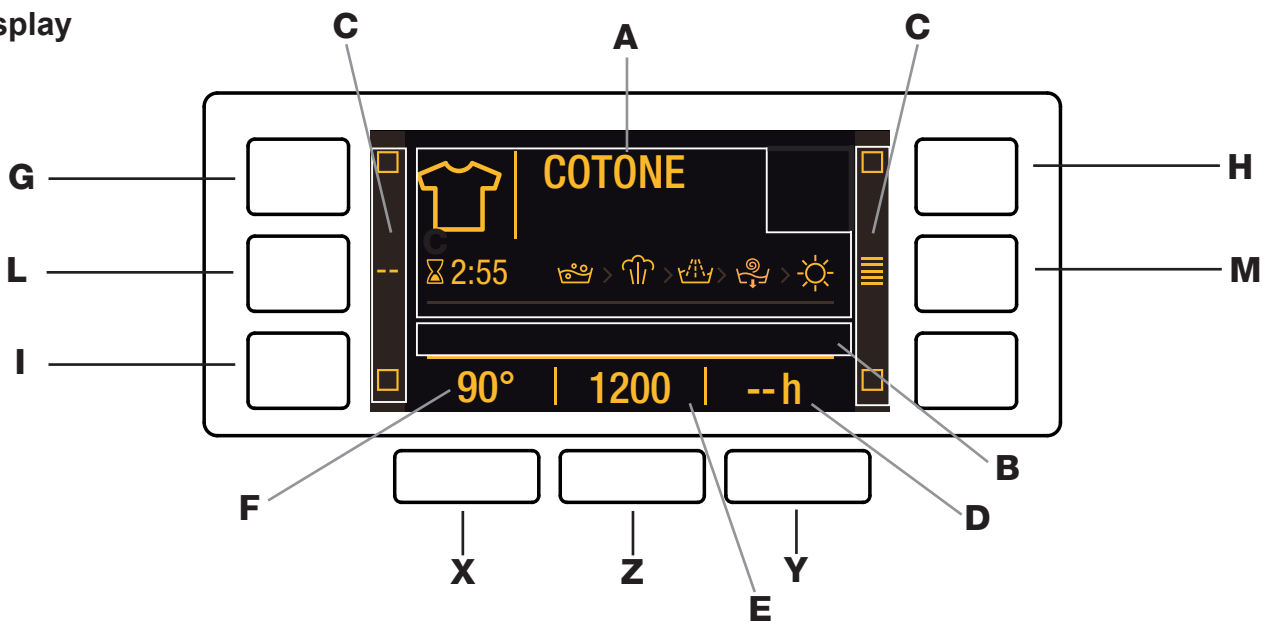
Tastă PORNIRE ÎNTÂRZIATĂ : apăsați pentru a programa pornirea mașinii la o anumită oră. Întârzierea va fi indicată pe display.

Tastă cu led PORNIRE/PAUZĂ: când ledul verde emite un semnal intermitent, apăsați tasta pentru a porni ciclul de spălare. După activarea ciclului, ledul rămâne aprins. Pentru a introduce o pauză în timpul spălării, apăsați din nou tasta: ledul va emite o lumină intermitentă, de culoare portocalie. După stingerea indicatorului luminos , puteți deschide ușa. Pentru a continua spălarea, de unde a fost întreruptă, apăsați din nou tasta.

Modalitatea de stand by

Această mașină de spălat rufe, conform noilor norme legate de economia de curent electric, este dotată cu un sistem de oprire automat (stand-by) care intră în funcțiune după 30 minute de neutilizare. Apăsați scurt tasta ON/OFF și așteptați repunerea în funcțiune a mașinii.
Consum în off-mode: 0,5 W
Consum în Left-on: 8 W

Display



Ecranul este util pentru a programa mașina și a furniza numeroase informații.

În zona **A** se afișează pictograma și programul selectat, fazele de spălare și uscare și timpul rămas până la sfârșitul ciclului.

În zona **B** se afișează cele două nivele de intensitate referitoare la opțiunea DIRECT INJECTION.

În zonele **C** se află indicatoarele referitoare la funcțiile disponibile.

În zona **D** se afișează timpul rămas până la pornirea programului selectat în cazul în care a fost setată "PORNIRE ÎNTĂRZIATĂ".

Pe rândul **E** apare viteza maximă a storcătorului -admisă de mașină -în funcție de programul ales; dacă programul nu prevede setarea centrifugării, zona afișează simbolul "--" cu luminozitate redusă.

În zona **F** se afișează valoarea temperaturii care se poate selecta în funcție de programul ales; dacă programul nu prevede setarea temperaturii, zona afișează simbolul "--" cu luminozitate redusă.

Indicator Ușă blocată

Simbolul aprins indică faptul că ușa este blocată, pentru a împiedica deschiderea accidentală. Pentru a evita daune este necesar să se aștepte ca simbolul să se stingă înainte de a deschide ușa.

N.B.: dacă funcția PORNIRE ÎNTĂRZIATĂ este activă, ușa nu se poate deschide; pentru a o deschide, apăsați tasta PORNIRE/PAUZĂ pentru a întrerupe momentan programarea.

! La punerea în funcțiune a mașinii (prima dată) vi se va cere să selectați limba; ecranul va afișa direct meniul de alegere limbă. Pentru a alege limba dorită, apăsați tastele **X** și **Y** iar pentru a confirma alegerea, apăsați tasta **Z**.

Dacă doriți să schimbați limba, opriți mașina, apăsați în același timp pe butoanele **G**, **H**, **I** până când auziți un semnal acustic, va fi afișat din nou meniul de selectare a limbii.



! Dacă doriți să schimbați luminozitatea displayului care este de default la nivelul cel mai ridicat, stingeți mașina, apăsați simultan tastele **G**, **L**, **M** până când auziți un semnal sonor. Apăsați tastele **X** și **Y** pentru a alege luminozitatea dorită **Z**.

! În timpul unui ciclu de spălare sau când se setează "PORNIRE ÎNTĂRZIATĂ", dacă nu interacționați cu displayul timp de 1 minut, se activează un "SCREEN SAVER". Pentru a reveni la ecranul anterior, este suficient să apăsați orice tastă.

Cum se desfășoară un ciclu de spălare

RO

- 1. PUNEREA ÎN FUNCȚIUNE A MAȘINII.** Apăsăți tasta  ; pe ecran va apărea mesajul HOTPOINT. Indicatorul PORNIRE/PAUZĂ va emite un semnal intermitent de culoare verde.
- 2. INTRODUCEREA RUFELOR.** Deschideți ușa. Introduceți rufele în mașină, fiind atenți să nu depășiți cantitatea indicată în tabelul de programe (vezi pagina următoare).
- 3. DOZAREA DETERGENTULUI.** Extrageți sertarul și turnați detergent în compartimentele respective, după indicațiile din cap. „Detergenți și rufe albe”.
- 4. ÎNCHIDEȚI UȘA.**
- 5. ALEGEREA PROGRAMULUI.** Selectați cu butonul PROGRAME programul dorit; numele programului va fi afișat pe ecran, împreună cu temperatura de spălare și viteza storcătorului, acestea din urmă putând fi modificate. Pe ecran va apărea și durata ciclului.
- 6. PERSONALIZAREA CICLULUI DE SPĂLARE.** Apăsăți tastele respective.

Modificarea temperaturii și/sau a centrifugei. Mașina afișează automat temperatura și centrifuga maxime prevăzute pentru programul ales, sau ultimele selectate, dacă sunt compatibile cu programul. Apăsând butonul  se reduce progresiv temperatura pînă la spălarea rece “-”. Apăsând butonul  se reduce progresiv centrifuga pînă la excluderea sa “-”. Din acest moment, apăsarea ulterioară a butonelor va aduce valorile la cele maxime prevăzute.

! Excepție: dacă selectați programul 5 temperatura poate fi crescută pînă la 40°C.


! Excepție: dacă selectați programul 7 temperatura poate fi crescută pînă la 90°C.

! Excepție: dacă selectați programul 9 temperatura poate fi crescută pînă la 60°C.

Configurarea pornirii întârziată.

Pentru a programa pornirea întârziată a mașinii, apăsați tasta respectivă pentru a alege timpul de întârziere dorit. Pentru a anula pornirea întârziată, apăsați tasta pînă când pe ecran veți vedea mesajul “- h”.

Alegerea programului de uscare

Apăsând o dată sau de mai multe ori tasta USCARE  puteți alege modalitatea de uscare dorită. Sunt prevăzute două posibilități:

A - În funcție de gradul de umiditate al rufelor de uscat:

Uscare pt.călcare: Indicat ptr rufele ce necesită călcare. Nivelul de umiditate reziduală înmoaie pliurile și deci facilitează întinderea lor, prin călcare.

Uscare pe umeraj: Indicat ptr rufele care nu au nevoie de o uscare completă.

Uscare în dulap: Ideal ptr hainele de pus în dulap, fără călcare.


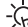
Extra: Indicat ptr hainele care au nevoie de o uscare perfectă, ca de ex., prosoapele și halatele de baie.


B - În funcție de timp: de la **30** la **180** de minute.

Pentru a anula uscarea după spălare, apăsați tasta corespunzătoare pînă când pe ecran apare mesajul OFF.

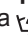
La încheierea procesului de uscare se activează o fază de răcire. Dacă în mod excepțional cantitatea de rufe de spălat și uscat este superioară maximului prevăzut, efectuați spălarea, iar la încheierea programului, subdivizați cantitatea și repuneți o parte în mașină. După care urmați instrucțiunile prevăzute pentru efectuarea **doar a uscării**. Repetați aceeași procedură pentru rufele rămase.

Doar a uscării

Apăsăți tasta  pentru a efectua doar uscarea. După ce ați selectat programul dorit compatibil cu tipul de rufe de tratat, la apăsarea tastei  se exclude faza

de spălare și va fi activată uscarea cu nivelul maxim prevăzut pentru programul selectat. Se poate modifica și seta nivelul sau durata uscării apăsând tasta uscare . (Nu este compatibil cu programele 1-2-3-4 și 14).

Reglați tipul de clătire.

Opțiunea  vă permite să selectați tipul de clătire dorit pentru îngrijirea maximă a pielii sensibile. Prima apăsare a butonului stabilește nivelul „Extra +1” care vă permite să selectați o clătire suplimentară față de cele standard ale ciclului, pentru a elimina toate urmele de detergent. A doua apăsare a butonului stabilește nivelul „Extra +2” care vă permite să selectați două clătiri suplimentare față de cele standard ale ciclului și este recomandat pentru pielea foarte sensibilă. A treia apăsare a butonului stabilește nivelul „Extra +3” care vă permite să selectați trei clătiri suplimentare față de cele standard ale ciclului. Opțiunea activată cu cicluri la o temperatură de 40° permite eliminarea principalilor alergeni, precum părul de pisică și polenul, cu cicluri la o temperatură mai mare de 40° se obține un nivel optim de protecție antialergică. Apăsăți butonul din nou pentru a reveni la tipul de clătire „Clătire normală”. Dacă nu se poate regla sau modifica reglarea existentă, pe ecran se va vizualiza „Neselectabil” sau „Nemodificabil”.

Modificarea caracteristicilor unui ciclu.

• Apăsăți tasta pentru a activa funcția; Indicatorul corespunzător de pe display se aprinde.


• Apăsăți din nou tasta pentru a dezactiva funcția; Indicatorul corespunzător de pe display se stinge.

! Dacă funcția selectată nu este compatibilă cu programul setat, indicatorul respectiv va fi vizualizat cu luminozitate redusă; în plus, incompatibilitatea este semnalată printr-un semnal acustic (3 bipuri) și mesajul “Neselectabil” pe display.

! Dacă funcția selectată nu este compatibilă cu altă funcție setată anterior, se afișează mesajul “Neselectabil” pe display, iar funcția nu este activată.

! Cantitatea de rufe admisă precum și durata ciclului pot varia în funcție de funcția aleasă.

- 7. ACTIVAREA UNUI PROGRAM.** Apăsăți tasta PORNIRE/PAUZĂ. Indicatorul luminos se va aprinde (culoarea verde) și ușa se va bloca (simbolul UȘĂ BLOCATĂ  se va aprinde). În timpul spălării, pe ecran va apărea numele fazei în curs de desfășurare. Pentru a modifica un program în timpul executării unui ciclu, apăsați tasta PORNIRE/PAUZĂ pentru a întrerupe momentan ciclul; indicatorul corespunzător tastei PORNIRE/PAUZĂ se va aprinde intermitent (culoarea portocalie). Alegeți noul ciclu dorit și apăsați din nou tasta PORNIRE/PAUZĂ. Pentru a deschide ușa în timpul executării unui ciclu, apăsați tasta PORNIRE/PAUZĂ; când simbolul UȘĂ BLOCATĂ  se stinge, puteți deschide ușa. Apăsăți din nou tasta PORNIRE/PAUZĂ pentru a relua programul de unde era oprit.
- 8. TERMINAREA PROGRAMULUI.** La încheierea ciclului, pe ecran va apărea mesajul “SFÂRȘITUL PROGRAMULUI”; când simbolul UȘĂ BLOCATĂ  se stinge, puteți deschide ușa. Deschideți ușa, scoateți rufele și opriți mașina de spălat.





! Dacă doriți să anulați un ciclu deja demarat, țineți apăsată tasta  câteva secunde. Ciclul va înceta definitiv iar mașina se va opri.

Direct Injection

Mașina de spălat rufe este dotată cu o tehnologie inovatoare «Direct Injection» care pre-amestecă apa și detergentul activând imediat principiile de curățare ale detergentului. Această emulsie activă este introdusă direct în cuva mașinii de spălat și pătrunde mai eficient în fibre, îndepărtând murdăria cea mai rezistentă chiar la temperaturi scăzute, cu respectarea culorilor și a țesăturilor.

Se poate alege modalitatea «Putere» pentru a obține performanțe mai bune de curățare sau modalitatea «EcoEnergy» pentru o economie mai mare de energie.

Tabel de programe

Programe	Descrierea Programului	Temp. max. (°C)	Viteza max. (rotații pe minut)	Uscare	Detergenți și aditivi		Cantitatea maximă pentru spălare (Kg)	Durata ciclului	
					Spălare	Balsam rufe			
ANTI CREASE									
1	Daily Mix Spală-Usucă	40°	800	●	●	●	3	Puteți vizualiza durata programelor de spălare pe display.	
2	Camasi Wash&Dry	40°	1000	●	●	●	2		
3	Pre-Călcare	-	-	-	-	-	1,5		
4	Împrospătare Aburi	-	-	-	-	-	2		
DAILY CLEAN									
5	Anti Pată Turbo 45'	20° (Max. 40°C)	1200	●	●	●	4		
6	Anti Pată Putere 20°C	20°	1400	●	●	●	9		
7	Bumbac: albe și colorate rezistente puțin murdare.	40° (Max. 90°C)	1400	●	●	●	9		
8	Eco Bumbac  (1-2): albe și colorate rezistente foarte murdare.	60°	1400	●	●	●	9		
9	Sintetice (3): colorate rezistente puțin murdare.	40° (Max. 60°C)	1000	●	●	●	4,5		
SPECIALS									
10	Multicolor	40°	1400	●	●	●	9		
11	Ultra Delicate	30°	--	●	●	●	1		
12	Lână: pentru lână, cașmir, etc.	40°	800	●	●	●	2		
13	Sport	40°	600	●	●	●	4		
14	Rapid 30' (**): pentru a împrospăta rapid articolele puțin murdare (nu este indicat pentru lână, mătase și articole de spălat cu mâna).	30°	800	●	●	●	3,5		
Parțiale									
	Clătire	-	1400	●	-	●	9		
	Centrifugă + Evacuare	-	1400	●	-	-	9		
	Numai Evacuare *	-	--	-	-	-	9		

* Dacă selectați programul  și excludeți centrifugarea, mașina va face doar evacuarea.

** Dacă se setează și un ciclu de uscare, mașina va efectua un program de "spălare+uscare" cu durata de 45' cu centrifugarea maximă și o cantitate de rufe de 1kg.

Durata ciclului indicată pe display sau în carte este calculată în baza unor condiții standard. Timpul efectiv poate varia în baza a numeroși factori, precum temperatura și presiunea apei la intrare, temperatura mediului, cantitatea de detergent, cantitatea și tipul încărcăturii, echilibrarea încărcăturii, opțiunile suplimentare selectate.


- 1) Programul de control conform normei EN 50229: setați programul 8 cu o temperatură de 60°C.
- 2) Program pentru bumbac, prelungit: setați programul 8 cu o temperatură de 40°C și apăsați tasta DIRECT INJECTION cu modalitatea "Putere".
- 3) Program sintetic lung: setați programul 9 cu o temperatură de 40°C.

Funcții de spălare

! Dacă funcția selectată nu este compatibilă cu programul setat, indicatorul respectiv va fi vizualizat cu luminozitate redusă; în plus, incompatibilitatea este semnalată printr-un semnal acustic (3 bipuri) și mesajul "Neselectabil" pe display.

! Dacă funcția selectată nu este compatibilă cu altă funcție setată anterior, se afișează mesajul "Neselectabil" pe display, iar funcția nu este activată.

Igienă abur

Selectând această funcție se mărește eficacitatea spălării prin generarea de abur care în timpul ciclului elimină și eventualele bacterii prezente în fibre spălându-le în același timp. Introduceți rufe în cuvă, selectați programul compatibil și alegeți opțiunea .

! În timpul funcționării mașinii ușa poate fi mai puțin transparentă din cauza formării de abur.

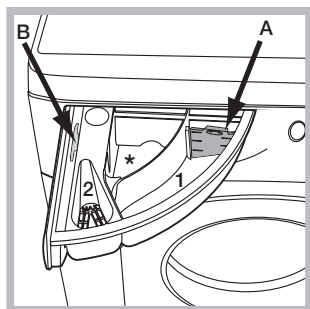
Detergenți și rufe albe

RO

Compartimentul pentru detergenți

Un rezultat bun la spălare depinde și de dozarea corectă a detergentului: excesul de detergent nu garantează o spălare mai eficientă, ci contribuie la deteriorarea părților interne ale mașinii de spălat și la poluarea mediului înconjurător.

! Nu introduceți în mașină detergenții pentru spălarea manuală deoarece formează prea multă spumă.



Deschideți compartimentul pentru detergenți și introduceți detergentul sau aditivul după cum urmează:

! Nu puneți detergent în centrul compartiment (*).

compartiment 1: Detergent pentru spălare (sub formă de praf sau lichid)

Când utilizați detergent lichid este recomandat să folosiți peretele despărțitor **A** prevăzut pentru dozarea corectă.

Pentru utilizarea de detergent praf puneți peretele despărțitor în cavitatea **B**.

compartiment 2: Aditivi (soluție de înmuiat, balsam rufe etc.)

Soluția de înmuiat nu trebuie să iasă deasupra grătarului.

Pregătirea rufelor

- Sortați rufe în funcție de:
 - tipul de material / simbolul de pe etichetă.
 - culori: separați rufe colorate de cele albe.
- Goliți buzunarele și controlați nasturii.
- Nu depășiți valorile indicate, referite la greutatea rufelor uscate: a se vedea "Tabel de programe".

Cât cântăresc rufe?

- 1 cearceaf 400-500 g.
- 1 față de pernă 150-200 g.
- 1 față de masă 400-500 g.
- 1 halat de baie 900-1.200 g.
- 1 prosop 150-250 g.

Programe optionale

Daily Mix Spală-Usucă: utilizați programul 1 pentru a spăla și usca rufe mixte (Bumbac și Sintetice). Selectând acest ciclu, se pot spăla și usca până la 3 kg; se recomandă folosirea detergentului lichid.

Datorită folosirii aburilor, programul este optimizat pentru a reduce formarea pliurilor pe rufe, ușurând astfel călcarea lor.

Camasi Wash&Dry: utilizați programul 2 pentru a spăla și usca cămăși și bluze cu țesături și culori diferite, garantând grija maximă. Selectând acest ciclu, se pot spăla și usca până la 2 kg. Pentru a obține rezultate mai bune, folosiți un detergent lichid și, înainte a introduce rufe în mașină, puneți produsele de scos pete sau de albit pe gulere, manșete sau pete în general. Datorită folosirii aburilor, programul este optimizat pentru a reduce formarea pliurilor pe rufe, ușurând astfel călcarea lor.

Pre-Călcare: utilizați acest program imediat înainte de a călca; încărcătura max. 1,5 kg.

Datorită folosirii aburilor, programul este optimizat pentru a reduce formarea pliurilor pe rufe, ușurând astfel călcarea lor.

Împrospătare Aburi: pentru a împrospăta articolele de îmbrăcăminte, a neutraliza mirosurile neplăcute și a netezi

fibrelor prin introducerea aburilor în tambur. Articolele de îmbrăcăminte vor fi umede la sfârșitul ciclului.

Anti Pată Turbo 45': acest ciclu garantează o capacitate excelentă de îndepărtare a petelor chiar la 20°C în doar 45 de minute. Temperatura pentru acest ciclu poate fi mărită până la 40°C.

Anti Pată Putere 20°C: acest program oferă capacitatea maximă de îndepărtare a petelor fără a fi necesară pretratarea, la temperatură scăzută, menținând intacte țesăturile și culorile.

Multicolor: pentru a spăla articole de îmbrăcăminte din bumbac, colorate. Acest program este optimizat pentru a menține culorile strălucitoare chiar după spălări repetate.

Ultra Delicate: folosiți programul 11 pentru spălarea rufelor foarte delicate, care au aplicații, cum ar fi strass sau paiete. Se recomandă să întoarceți pe dos rufe înainte de spălare și să introduceți articolele mici într-un sac special pentru spălarea rufelor delicate.

Pentru cele mai bune rezultate, vă recomandăm utilizarea unui detergent lichid pentru rufe delicate.

Seleționând funcția de uscare bazată doar pe timp, la sfârșitul spălării va fi efectuată o uscare deosebit de delicată datorită unei mișcări ușoare și unui jet de aer la o temperatură controlată corespunzător.

Duratele recomandate sunt următoarele:

- 1 kg de material sintetic --> 165 min.
- 1 kg de material sintetic și bumbac --> 180 min.
- 1 kg de bumbac --> 180 min.

Gradul de uscare va depinde de încărcarea mașinii și de compoziția țesăturii.

Lână- Woolmark Apparel Care - Green:

ciclul de spălare „Lână” al acestei mașini de spălat a fost aprobat de Woolmark Company pentru spălarea articolelor de lână clasificate pentru „spălarea manuală”, cu condiția ca spălarea să se efectueze cu respectarea instrucțiunilor specificate pe eticheta articolului de îmbrăcăminte și a indicațiilor furnizate de producătorul acestei mașini de spălat.



Sport: a fost studiat pentru spălarea țesăturilor utilizate la confecționarea hainelor sportive (echipamente, pantaloni scurți, prosoape etc.) puțin murdare; pentru cele mai bune rezultate, se recomandă să nu depășiți cantitatea maximă admisă indicată în "Tabel de programe". Se recomandă utilizarea detergentului lichid într-o cantitate adecvată unei încărcări pe jumătate a mașinii.

Sistemul de echilibrare a încărcăturii

Pentru a evita trepidațiile excesive, înainte de stocare, cuva mașinii va distribui cantitatea de rufe în mod uniform, centrifuga efectuând câteva rotații la o viteză mai mare decât viteza de spălare. Dacă, după numeroase încercări, mașina nu reușește să echilibreze greutatea, stoarcerea rufelor se va face la o viteză mai mică decât cea prevăzută în program. Dacă instabilitatea este prea mare, mașina va distribui greutatea în locul centrifugei. Pentru a favoriza o mai bună repartizare a rufelor și echilibrarea corectă a mașinii, se recomandă să introduceți în mașină atât articole mari cât și mici.

Se poate întâmpla ca mașina de spălat să nu funcționeze. Înainte de a apela serviciul de Service (a se vedea *Asistență*), verificați dacă nu este vorba de o problemă ușor de rezolvat:

Anomalii:

Mașina de spălat nu pornește.

Ciclul de spălare nu pornește.

Mașina de spălat nu se alimentează cu apă (Pe display va apărea mesajul "NU SE ALIMENTEAZĂ, DESCHIDEȚI ROBINETUL").

Mașina de spălat încarcă și descarcă apă continuu.

Mașina de spălat nu se golește sau nu stoarce.

Mașina de spălat vibrează foarte mult în timpul stocării.

Mașina de spălat pierde apă.

Mașina este blocată iar ecranul se va aprinde intermitent semnalând un cod de anomalie (de ex., F-01, F-..).

Se formează prea multă spumă.

Mașina de spălat nu usucă.

Cauze posibile / Rezolvare:

- Stecherul nu este introdus în priză de curent, sau nu face contact.
- Aveți o pană de curent la domiciliu.

- Ușa nu este bine închisă.
- Tasta ON/OFF nu a fost apăsată.
- Tasta PORNIRE/PAUZĂ nu a fost apăsată.
- Robinetul de apă nu este deschis.
- A fost fixată o întârziere de pornire.

- Furtunul de alimentare cu apă nu este racordat la robinet.
- Furtunul este îndoit.
- Robinetul de apă nu este deschis.
- Apa la domiciliul dumneavoastră.
- Apa nu are presiune suficientă.
- Tasta PORNIRE/PAUZĂ nu a fost apăsată.

- Furtunul de golire nu a fost instalat la o înălțime cuprinsă între 65 și 100 cm de pământ (a se vedea *"Instalare"*).
- Capătul furtunului de evacuare este cufundat în apă (a se vedea *"Instalare"*).
- Evacuarea din perete nu are răsuflare pentru aer.

Dacă după aceste verificări problema nu se rezolvă, închideți robinetul de apă, opriți mașina de spălat și chemați Service-ul. Dacă locuința se află la ultimele etaje ale unui edificiu, este posibil să aibă loc fenomene de sifonare, motiv pentru care mașina de spălat încarcă și descarcă apă încontinuu. Pentru a elimina acest inconvenient, se găsesc în comerț supape anti-sifonare.

- Programul nu prevede golirea apei: în cazul anumitor programe, este necesară activarea manuală (a se vedea *"Programe și funcții"*).
- Furtunul de golire este îndoit (a se vedea *"Instalare"*).
- Conducta de descărcare este înfundată.

- Cuva, în momentul instalării, nu a fost deblocată în mod corespunzător (a se vedea *"Instalare"*).
- Mașina de spălat este în pantă (a se vedea *"Instalare"*).
- Mașina de spălat este prea aproape de pereți și mobilier (a se vedea *"Instalare"*).

- Furtunul de alimentare cu apă nu este bine înșurubat (a se vedea *"Instalare"*).
- Compartimentul de detergenți este înfundat (pentru a-l curăța a se vedea *"Întreținere și curățare"*).
- Furtunul de golire nu este bine fixat (a se vedea *"Instalare"*).

- Opriți mașina și scoateți stecherul din priză; așteptați aproximativ 1 minut înainte de a o reaprinde. Dacă nu obțineți nici un rezultat, apelați Centrul de service pentru asistență.

- Detergentul nu este compatibil cu mașina de spălat (trebuie să fie scris „pentru mașina de spălat”, „de mână sau în mașina de spălat”, sau ceva asemănător).
- Dozajul a fost excesiv.

- Ștecherul nu este introdus sau nu a fost suficient introdus în priză de curent astfel încât să existe conexiune electrică.
- În casă nu este curent electric.
- Hubloul nu este bine închis.
- A fost fixată o întârziere de pornire.
- USCARE este poziționat în dreptul valorii OFF.

Asistență

RO

Înainte de a lua legătura cu Service-ul:

- Verificați dacă puteți rezolva singuri problema (*a se vedea "Anomalii și remedii"*);
- Porniți din nou programul pentru a controla dacă inconvenientul a fost eliminat;
- În caz negativ, luați legătura cu asistența tehnică autorizată la numărul telefonic indicat pe certificatul de garanție.

! Nu apelați niciodată la persoane neautorizate.

Comunicați:


- tipul de anomalie;
- modelul mașinii (Mod.);
- numărul de serie (S/N).

Aceste informații sunt specificate pe plăcuța cu date tehnice, lipită în partea din spate a mașinii de spălat precum și în partea anterioară, după ce deschideți ușa.

Atenționări în conformitate cu legislația în vigoare

- Conform prevederilor legislației privind gestionarea deșeurilor, este interzisă eliminarea deșeurilor de echipamente electrice și electronice (DEEE) alături de deșeurile municipale nesortate. Ele trebuie predate la punctele municipale de colectare, societățile autorizate de colectare/reciclare sau distribuitori (în cazul în care se achiziționează echipamente noi de același tip).
- Autoritățile locale trebuie să asigure spațiile necesare pentru colectarea selectivă a deșeurilor precum și funcționalitatea acestora. Contactați societatea de salubritate sau compartimentul specializat din cadrul primăriei pentru informații detaliate.
- Deșeurile de echipamente electrice și electronice pot fi predate și distribuitorilor, la achiziționarea de echipamente noi de același tip (schimb 1 la 1).
- Predarea, de către utilizatori, a deșeurilor de echipamente electrice și electronice, la punctele de colectare municipale, societățile autorizate de colectare/reciclare sau distribuitori (în cazul în care se achiziționează echipamente noi de același tip) facilitează re folosirea, reciclarea sau alte forme de valorificare a acestora.
- Deșeurile de echipamente electrice și electronice pot conține substanțe periculoase care pot avea un impact negativ asupra mediului și sănătății umane în cazul în care DEEE nu sunt colectate selectiv și gestionate conform prevederilor legale.
- Simbolul alăturat (o pubela cu roți, barata cu două linii în forma de X), aplicat pe un echipament electric sau electronic, semnifică faptul că acesta face obiectul unei colectări separate și nu poate fi eliminat împreună cu deșeurile municipale nesortate.



!  Овај симбол вас подсећа да прочитате ову књижицу са упутствима.

SR

SR

Српски

RDPD 96407 J

Садржај

Постављање, 26-27

Распакивање и нивелисање
Повезивање на водоводну и електричну мрежу
Први циклус прања
Технички подаци

Одржавање и чување, 28

Искључивање воде и електричне енергије
Чишћење машине за прање веша
Чишћење посуде за детерцент
Нега врата и бубња
Чишћење пумпе
Провера цева за напајање водом

Упозорења и савети, 29

Општа сигурност
Одлагање на отпад
Ручно отварање врата

Опис машине за прање веша, 30-31

Командна табла
Дисплеј

Како реализовати циклус прања или сушења, 32

Програми и функције, 33

Табела програма
Функција прања

Детерценти и веш, 34

Посуда за детерцент
Припрема веша
Посебни програми
Систем балансирања терета

Неправилности и решења, 35

Техничка служба, 36

Постављање

SR

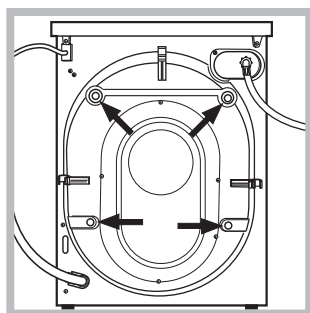
! Важно је сачувати ову књижицу како бисте је могли консултовати у сваком тренутку. У случају продаје, уступања или селидбе, обезбедите да остане уз машину за прање веша како би нови власник могао да се обавести о раду и одговарајућим упозорењима.

! Пажљиво прочитати упутства: садрже важне информације о постављању, употреби и безбедности.

Распакивање и нивелисање

Распакивање

1. Распакивање машине за веш.
2. Проверити да машина није претрпела оштећења при транспорту. Уколико је оштећена, немојте је повезивати и обратите се продавцу.



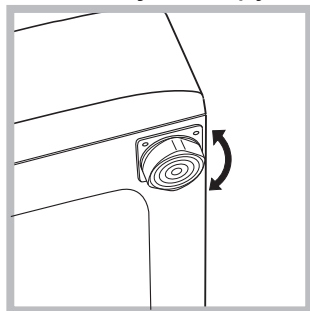
3. Скините 4 завртња постављена као заштита при транспорту и гумицу са одговарајућим одбојником, постављене на задњем делу машине (*погледајте слику*).

4. Затворити отворе приложеним пластичним затварачима.
5. Сачувати све делове: уколико машину треба транспортовати, биће потребно поново их поставити.

! Амбалажа није играчка за децу.

Нивелисање

1. Поставити машину на равну и чврсту површину, не наслањати је на зид, намештај или друге површине.



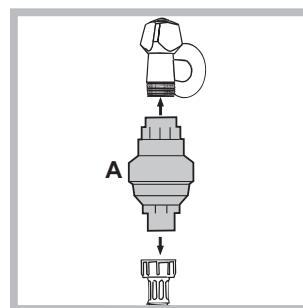
2. Уколико под није савршено раван, надокнадите неправилност отпуштањем или затезањем предњих стопица (*погледајте слику*); угао нагиба, измерен на радној површини не сме прелазити 2°.

Прецизно нивелисање даје стабилност и спречава вибрације, буку и померање

током рада машине. У случају да машину постављате на итисон или тепих, подесите стопице тако да испод машине оставите довољно простора за вентилацију.

Повезивање на водоводну и електричну мрежу

Повезивање црева за напајање водом



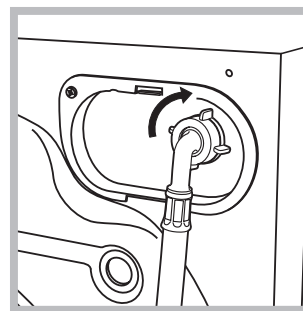
1. Цоллегаре оглас ун рубинетто д'ацкуа фредда с Боцца филеттата Да 3/4 гаса Ил диспоситиво А суццессиваменте аллацциаре аввитандо куест'ултимо Ил

Тубо ди-Алиментационе.

Прима ди-аллацциаре, сада сцоррере Л'ацкуа финцхе не сиа лимпида.

Пер уна Цорретта инсталирање дел диспоситиво сегуире Ле Иструзиони рипортате Нелла цонфезионе.

! Ил диспоситиво е гиа реголато по цонсентире Ил Цорретто фунзионаменто делла лавасциуга, Си раццоманда пертанта ди-не модифицарне ле Импостазииони.



2. Повежите доводно црево са машином заврћући га на одговарајући прикључак за воду, на задњем делу машине, горе десно (*погледајте слику*).

3. Обратите пажњу да црево не буде преломљено или пригњечено.

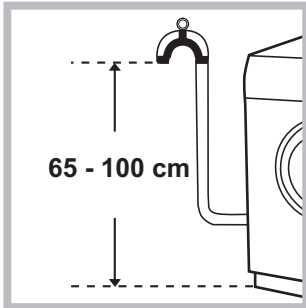
! Притисак воде у славини треба да се креће у границама вредности датим у табели са Техничким подацима (*погледајте страницу поред*).

! Уколико дужина доводног црева није довољна, обратите се специјализованој продавници или овлашћеном сервисеру.

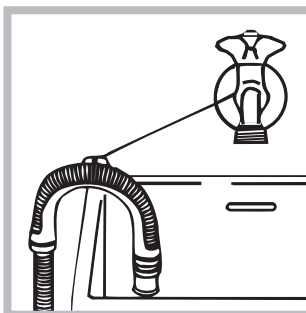
! Никада не користите већ коришћена црева.

! Користите црева испоручена уз машину.

Повезивање одводног црева



Повежите одводно црево, без савијања, на одводну цев или на одвод у зиду постављене на 65 до 100 цм од земље;



можете га пребацити преко ивице умиваоника или каде, али га морате причврстити за славину (погледајте слику). Слободни крај одводног црева не сме да

буде уроњен у воду.

! Не препоручујемо употребу продужних црева; ако је неопходно, продужетак треба да буде истог пречника као и оригинално црево и да не прелази 150 цм.

Повезивање на електричну мрежу

Пре него што гурнете утикач у утичницу, проверите да ли:

- је утичница повезана са уземљења изведеним у складу са прописима;
- је утичница у могућности да издржи максимално оптерећење снаге машине, наведено у табели са Техничким подацима (погледајте поред);
- се напон напајања креће у границама вредности наведених у табели са Техничким подацима (погледајте поред);
- је утичница компатибилна са утикачем машине. У случају да не одговара, променити утичницу или утикач.

! Не постављајте машину на отворено, чак ни ако је простор преправљен, јер је веома опасно остављати је изложено киши и временским непогодама.

! Код инсталирања машине утичница мора да буде лако доступна.

! Не употребљавајте продужне каблове и разделнике.


! Кабл не сме да буде изложен савијању или притискању.

! Замену напојног кабла треба да обавља само овлашћени сервисер.

Пажња! Произвођач се ограђује од сваке одговорности у случају непоштовања ових норми.

Први циклус прања

Након постављања, пре употребе, извршите циклус прања са детерџентом и без веша задајући програм „Самочишћење“ (погледајте „Чишћење машине за прање веша“).

Технички подаци	
Модел	RDPD 96407 J
Димензије	ширина 59,5 цм висина 85 цм дубина 54 цм
Капацитет	од 1 до 9 кг за прање од 1 до 6 кг за сушење
Електрично повезивање	Погледајте налепницу са техничким карактеристикама која се налази на машини
Повезивање на водоводну мрежу	максималан притисак 1 МПа (10 бара) минималан притисак 0,05 МПа (0,5 бара) капацитет бубња 58 литра
Брзина центрифуге	до 1400 обртаја у минути
Пробни програми према директиви EN 50229	прање: програм 8, температура 60°C; највише 9 кг терета. сушење: сушење веће количине веша (6 кг) треба обавити бирањем нивоа сушења "EXTRA" (ЕКСТРА). Сушење преостале количине веша треба обавити бирањем нивоа сушења "EXTRA" (ЕКСТРА): веш треба да се састоји од 3 постељине, 2 јастучнице и 1 пешкира.
	Ова опрема је усклађена са следећим Директивама заједнице: - 2004/108/CE (електромагнетна компатибилност) - 2012/19/EU (WEEE) - 2006/95/CE (Ниски напон)

Одржавање и чување

SR


Искључивање воде и електричне енергије

- Затворите славину за воду после сваког прања. Овим се спречава хабање водоводних инсталација машине и уклања опасност од цурења.
- Електрични кабл уклоните када чистите машину и током поправки.

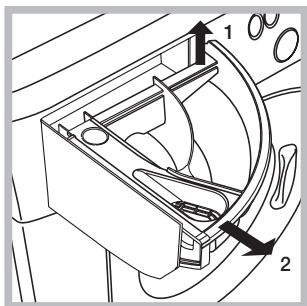
Чишћење машине за прање веша

- Спољашњи и гумени делови се могу чистити меком крпом навлаженом млаком водом и сапуницом. Не користите растворе или абразивна средства.
- Машина за прање рубља има програм „Самочишћење“ за **унутрашње делове који треба обавити без икакве одеће у бубњу**.

Детерџент (количина одговара 10% од оне која се препоручује за мало запрљану одећу) или посебни адитиви за чишћење машине за прање рубља могу се користити као додаток у току програма прања. Препоручује се програм чишћења на сваких 40 циклуса прања.

Да бисте активирали програм, притисните тастер  на 5 секунди и затим притисните тастер START/PAUSE. Програм се покреће и траје око 70 минута.

Чишћење посуде за детерџент



Ослободите фиоку тако што ћете је подићи и повући према себи (*погледајте слику*). Исперите је под млазом воде; ово треба често радити.

Нега врата и бубња

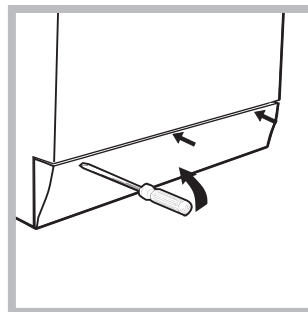
- Врата увек остављајте одшкринута да би се избегло стварање непријатних мириса.

Чишћење пумпе

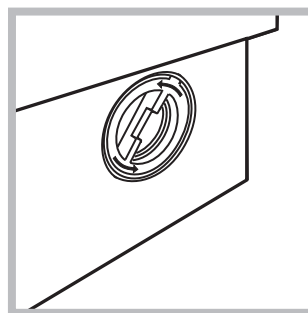
Машина је опремљена пумпом која се сама чисти и није јој потребно одржавање. Ипак, може се десити да мали предмети (метални новац, дугмад) упадну у предкомору која штити пумпу, а која се налази у њеном доњем делу.

! Уверите се да је циклус прања завршен и извучите утикач.

За приступ преткомори:



1. скинути плочу на предњем делу машине помоћу одвијача (*погледајте слику*);



2. одвртите поклопац okreћући га у супротно од смера кретања казаљке на сату (*погледајте слику*); излазак воде је нормалан;

3. очистите унутрашњост пажљиво;
4. вратите поклопац;
5. вратите плочу, водећи рачуна да су шарке убачене у одговарајуће осовине, пре него што га притиснете према машини.

Провера црева за напајање водом

Црево за довод воде проверите барем једном годишње. Уколико има напрстина и пукотина треба га заменити: јаки притисци током прања могли би изазвати изненадна пуцања.

! Никада не користите већ коришћена црева.

! Машина је пројектована и направљена да задовољи све међународне безбедносне норме. Ова упозорења су дата из безбедносних разлога и треба их пажљиво прочитати.

Општа сигурност

- Овај уређај је направљен искључиво за кућну употребу.
- Овај уређај могу да користе деца од 8 година старости и особе са смањеним физичким, сензорним и менталним могућностима и са недовољним искуством и знањем ако их неко надгледа или ако су добили адекватне информације у вези са коришћењем уређаја на сигуран начин и разумели опасне спојеве. Деца не смеју да се играју са уређајем. Одржавање и чишћење не смеју да обављају деца без надгледања.
 - Немојте да сушите одећу која није опрана.
 - Одећу која је упрљана супстанцама као што су уље за кување, ацетон, алкохол, бензин, керозин, средстава за уклањање мрља, терпентин, восак и суспензије за његово уклањање треба прати у топлој води са већом количином детерџента пре него што их осушите у сушачу.
 - Објекте као што су еластична гума (пена од латекса), капица за туширање, непропусни материјали, предмети са деловима од гуме и одећа или јастуци који имају делове од пене од латекса не треба сушити у сушачу.
 - Омекшиваче или сличне производе треба користити према упутству произвођача.
 - Завршни део циклуса сушења се одвија без топлоте (циклус хлађења) да би се осигурало да се предмети не оштете. **ПАЖЊА:** Никада не заустављајте сушач пре краја програма сушења. Ако се то деси, одмах извадите сву одећу и окачите је да би се брзо охладила.
- Машину не додирујте босим ногама или влажних руку или ногу.
- Утикач из утичнице не извлачите повлачењем за кабл, него чврсто ухватите утикач.
- Не отварајте посуду за детерџенте док машина ради.
- Не додирујте воду која се испушта, јер може достићи високу температуру.
- Ни у ком случају не отварати врата силом: могао би се оштетити сигурносни механизам који спречава случајно отварање.
- У случају квара, нипошто не пролазити унутрашњим механизмима у покушају поправљања.
- Проверавајте стално да се деца не приближавају машини док ради.
- Током прања врата машине могу се могу загрејати.
- Уколико треба померити машину, то треба да раде две или три особе уз максималну пажњу. Ово немојте никада радити сами, јер је машина веома тешка.
- Пре убацивања веша проверите да ли је бубањ празан.
- Током сушења врата машине могу да се загреју.
- Не сушите рубље опрано запаљивим растворима (нпр. трелин).

- Не сушите гуму и сличне еластомере.
- Током фаза сушења славина за воду треба да буде одвртнута.
- Извадите све предмете из џепова, као што су упалаљачи и шибице.
- Децу млађу од 3 године треба држати даље од машине за сушење веша ако нису под сталним надзором.

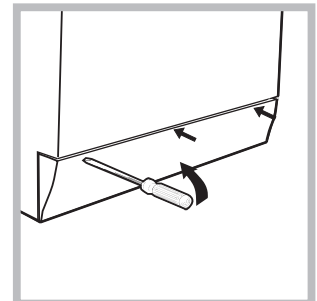
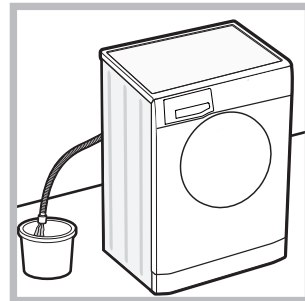
Одлагање на отпад

- Одлагање амбалаже на отпад: придржавајте се локалних прописа, тако да амбалажа може бити поново употребљена.
- Европска директива 2012/19/EU о отпаду електричних и електронских уређаја, прописује да кућни уређаји не смеју бити одлагани у редовном промету чврстог градског отпада. Одбачене уређаје треба посебно сакупити чиме се побољшава стопа прикупљања корисног отпада и рециклаже материјала од којих су сачињени и спречава потенцијално нарушавање здравља и животне средине. Символ прецртане канте за отпатке налази се на свим производима да би подсетио на обавезу одвојеног сакупљања. За детаљније информације о правилном одлагању кућних уређаја власници се могу обратити предвиђеној јавној служби или продавцима.

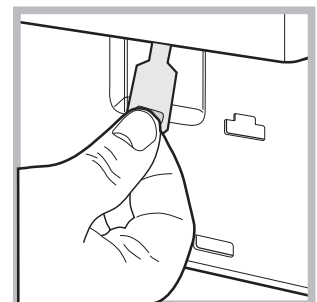
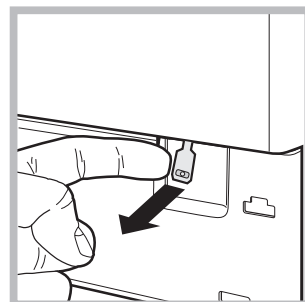
Ручно отварање врата

У случају да не можете да отворите врата због недостатка струје, а желите да прострете влажан веш, урадите следеће:

1. Извуците утикач из утичнице.



2. проверите да ли је ниво воде унутар машине испод нивоа отвора; у супротном извуците вишак воде кроз испусно црево сакупљајући је у кофу као што је показано на слици.
3. уклоните плочу на предњем делу машине помоћу одвијача (погледајте слику).

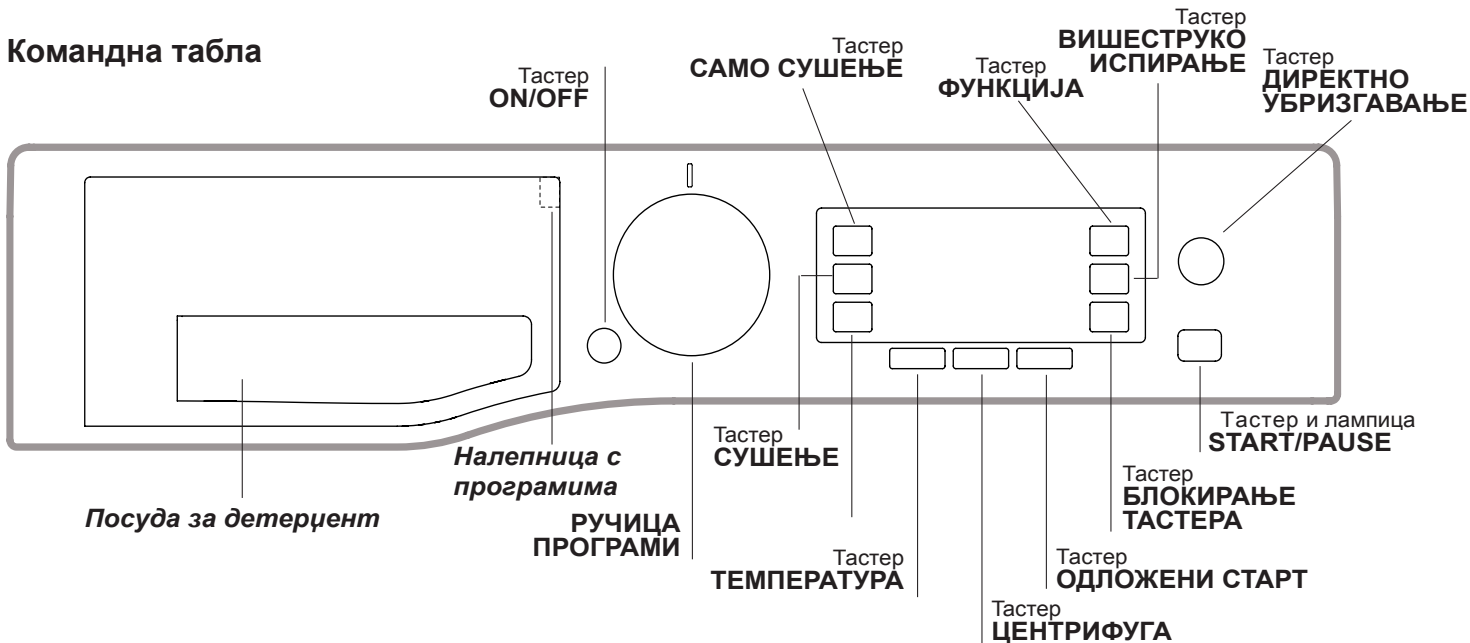


4. помоћу језичка приказаног на слици извлачити према напоље све док се не покрене пластични потезач; затим повући према доле и истовремено отворити врата.
5. вратите плочу, водећи рачуна да су шарке убачене у одговарајуће осовине, пре него што га притиснете према машини.

Опис машине за прање веша


SR

Командна табла



Посуда за детергент: за сипање детерџента и адитива (погледајте „Детерџенти и веш“).

Налепница с програмима: унутар покретне посуде за детерџент налази се налепница на којој су наведени сви доступни програми, као и графички водич за коришћење појединачних преграда покретне посуде.

Тастер **ON/OFF** : притисните на кратко тастер да укључите или искључите машину. Лампица **START/PAUSE** која трепери полако зеленом бојом указује да је машина укључена. За искључивање машине током прања тастер треба држати притиснут мало дуже, око 3 сек.; кратак или случајни притисак неће омогућити искључивање машине. Искључивање машине током прања поништава само прање.


РУЧИЦА ЗА ПРОГРАМЕ: за подешавање жељеног програма (погледајте „Табелу програма“).

Тастер **ФУНКЦИЈА**: притисните тастер за избор жељене функције. На дисплеју ће се упалити одговарајућа лампица.


Тастер **АУТОМАТСКО ЧИШЋЕЊЕ**: притисните да бисте покренули чишћење унутрашњих делова машине (погледајте „Чишћење машине за прање и сушење веша“).

Тастер **ДИРЕКТНО УБРИЗГАВАЊЕ**: притисните га да одабере опцију ДИРЕКТНО УБРИЗГАВАЊЕ.


Тастер **ВИШЕСТРУКО ИСПИРАЊЕ** : притисните га да бисте изабрали жељени тип испирања.

Тастер **ЦЕНТРИФУГА** : притисните га да смањите или потпуно искључите центрифугу; вредност се читава на дисплеју.

Тастер **ТЕМПЕРАТУРА** : притисните га да смањите температуру; вредност се приказује на дисплеју.

Тастер **СУШЕЊЕ** : притисните га да бисте смањили или искључили сушење; ниво или време сушења који су изабрани биће приказани на дисплеју.

Тастер **САМО СУШЕЊЕ** : притисните га да извршите само сушење.

Тастер **БЛОКИРАЊЕ ТАСТЕРА** : за активирање блокаде командне табле тастер држати притиснут око 2 секунде. Када је на дисплеју приказан натпис "KEY

LOCK ON" (БЛОКАДА ТАСТЕРА Активна), командна табла је блокирана (изузев тастера ОН/ОФ). На овај начин се спречава случајна промена програма, пре свега у случају да у кући има деце. За деактивирање блокаде командне табле тастер држите притиснут око 2 секунде.

Тастер **ОДЛОЖЕНИ СТАРТ** : притисните га да подесите одложено покретање одабраног програма; одложени почетак приказује се на дисплеју.

Тастер с лампицом **START/PAUSE**: када зелена лампица трепери полако, притисните тастер за покретање прања. Када се циклус покрене, лампица светли стално. За покретање паузе прања притисните поново тастер; лампица ће треперети наранџастом бојом. Ако симбол  није осветљен, могуће је отворити врата. За покретање прања од тачке у којој је прекинуто притисните тастер поново.

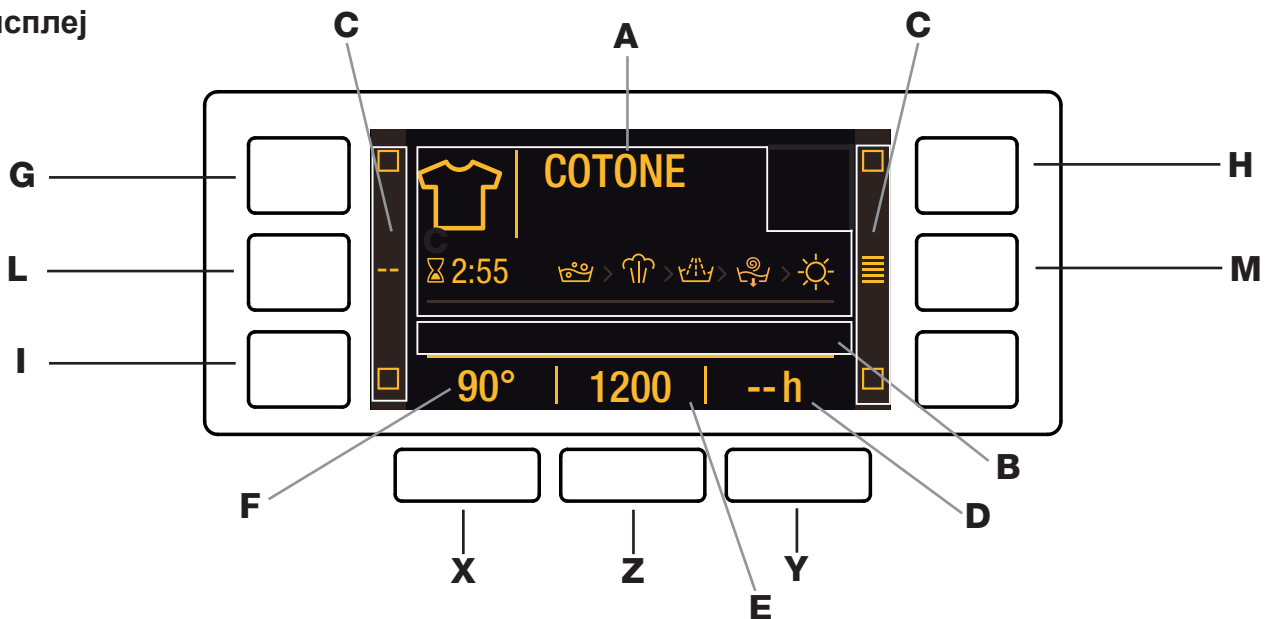
Статус приправности (стенд-бај)

Ова машина за прање испуњава све нове стандарде везане за уштеду електричне енергије и опремљена је системом за аутоматско гашење (приправност) који се активира након око 30 минута у случају да се машина не користи. На кратко притисните тастер ОН/ОФ и сачекајте да се машина поново активира.

Потрошња када је машина искључена: 0,5 W

Потрошња када је машина укључена: 8 W

Дисплеј



Дисплеј је користан за програмирање машине и пружа вишеструке информације.

У области **A** приказују се икона и изабрани програм прања, фазе прања и сушења и време преостало до завршетка циклуса прања.

У области **B** приказују се два нивоа јачине повезана са опцијом ДИРЕКТНО УБРИЗГАВАЊЕ.

У области **C** налазе се лампице повезане са расположивим функцијама.

У области **D** приказује се преостало време до покретања изабраног програма у случају да је подешена опција ОДЛОЖЕНИ СТАРТ.

У области **E** приказује се максимална вредност центрифуге коју машина може да изврши на основу подешеног програма; ако програм не предвиђа подешавање центрифуге, у овој области приказује се симбол "--" са пригушеним осветљењем.

У области **F** се приказује температура која може да се изабере на основу подешеног програма; ако програм не предвиђа подешавање температуре, у овој области се приказује симбол "--" са пригушеним осветљењем.

Симбол **Врата блокирана**

Осветљени симбол показује да су врата блокирана како би се избегло случајно отварање. Да би се избегла оштећења, пре отварања врата треба сачекати да се симбол угаси.

НАПОМЕНА: ако је активирана функција ОДЛОЖЕНИ СТАРТ, врата се не могу отворити; да бисте врата могли отворити, ставите машину у паузу притиском на тастер START/PAUSE.

! При првом укључивању машине биће затражено да се одабере језик и дисплеј ће аутоматски ући у мени за избор језика.

За избор жељеног језика притисните тастере **X** и **Y**; за потврђивање избора притисните тастер **Z**.


Ако желите да промените језик, угасите машину, истовремено притисните и држите тастере **G**, **H**, **I** све док не чујете звучни сигнал. На менију ће се опет приказати мени за избор језика.

! Ако желите да промените јачину осветљења дисплеја, који је по фабричкој поставци на највишем нивоу осветљења, искључите машину, притисните истовремено тастере **G**, **L**, **M** док не чујете звучни сигнал. Притисните тастере **X** и **Y** да бисте изабрали жељену јачину осветљења, а да бисте потврдили избор, притисните тастер **Z**.

! Током циклуса прања или када је подешена опција "ОДЛОЖЕНИ СТАРТ", уколико се дисплеј не користи 1 минут, активира се "ЧУВАР ЕКРАНА". Да бисте се вратили на претходни дисплеј, довољно је да притиснете било који тастер.

Како реализовати циклус прања или сушења

SR



- УКЉУЧИВАЊЕ МАШИНЕ.** Притисните тастер , на дисплеју ће се појавити натпис "HOTPOINT"; лампица START/PAUSE ће полако трептати зеленом бојом.
- УБАЦИВАЊЕ ВЕША.** Отворите врата. Ставите веш, водећи рачуна да не пређе тежину веша наведену у табели програма на следећој страни.
- ДОЗИРАЊЕ ДЕТЕРѢНТА.** Извучите покретну посуду и сипајте детерѢцент у одговарајуће посуде како је објашњено у "ДетерѢнти и веш".

4 ЗАТВОРИТЕ ВРАТА.

- ИЗБОР ПРОГРАМА.** Помоћу ручице за ПРОГРАМЕ одаберите жељени програм; назив програма ће се појавити на дисплеју; њему су већ задати температура и брзина центрифуге које је могуће променити. На дисплеју се појављује време трајања циклуса.

6 ПОСЕБНО ПОДЕШАВАЊЕ ЦИКЛУСА ПРАЊА.

Притисните одговарајуће тастере:

Промена температуре и/или центрифуге. Машина аутоматски бира максималне вредности температуре и центрифуге предвиђене за задати програм и зато не могу бити повећане. Притиском на тастер  прогресивно се смањује температура све до прања на хладно (на дисплеју се приказује симбол "--"). Притиском на тастер  прогресивно се смањује центрифуга све док се она потпуно не искључи (на дисплеју се приказује симбол "---"). Још један притисак на тастере вратиће вредности на предвиђени максимум за изабрани циклус.

! Изузетак: избором програма 5 температуру можете повећати све до 40°.


! Изузетак: избором програма 7 температуру можете повећати све до 90°.

! Изузетак: избором програма 9 температуру можете повећати све до 60°.

Постављање одложеног покретања.

За подешавање одложеног покретања одабраног програма притискајте одговарајући тастер све док не постигнете жељено време одлагања. За укидање одложеног покретања притискајте тастер све док се на дисплеју не појави симбол "-- h".

Постављање сушења.

Притисните једном или више пута тастер  да поставите жељени тип сушења. Предвиђене су две могућности:

A – На основу нивоа влаге осушеног веша:

Пеглање: погодно за веш који одмах након сушења треба пеглати. Ниво преостале влаге омекшава изгужвани веш и олакшава пеглање.

Вешање: идеално за веш који није потребно потпуно осушити.

Савијање: погодно за слагање веша у орман без пеглања.

Екстра: погодно за веш који треба потпуно осушити, попут фротира и баде-мантила.

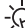


B – На основу времена: између 30 и 180 минута.

Да бисте искључили сушење притискајте одговарајући тастер док се на дисплеју не појави натпис OFF.


У изузетним случајевима, када тежина рубља које треба опрати и осушити превазилази дозвољени максимум, оперите веш, и након завршетка програма, поделите већ и вратите један део веша у бубањ. У овом случају треба се придржавати упутстава да бисте извршили "Само сушење". Исти поступак поновите за остатак веша.

НАПОМЕНА: након сушења потребно је увек сачекати да се рубље охлади.

Само сушење

Притисните тастер  да извршите само сушење. Кад одаберете компатибилни жељени програм с врстом веша који треба да осушите, кад притиснете тастер , искључује се фаза прања и укључује се сушење с максималним нивоом предвиђеним за одабрани програм. Могуће је променити и поставити ниво или време трајања сушења притиском на тастер за сушење . (Није увек компатибилно с програмима 1-2-3-4-14).

Подешавање типа испирања.

Опција  омогућава бирање жељеног типа испирања за максималну бригу о осетљивој кожи. Првим притиском на тастер подешава се ниво "Extra +1" који дозвољава одабир додатног испирања уз оне који су стандардни за овај циклус како би се уклонили сви трагови детерѢнта. Другим притиском на тастер подешава се ниво "Extra +2" који дозвољава одабир два додатна испирања уз оне који су стандардни за овај циклус; овај ниво се препоручује за најосетљивију кожу. Трећим притиском на тастер подешава се ниво "Extra +3" који дозвољава одабир 3 додатна испирања уз оне који су стандардни за овај циклус. Опција активирана с циклусима на температури од 40° омогућава уклањање главних алергена као што су мачије и пасје длаке и поленов прах; с циклусима прања на температури преко 40° постиже се одличан ниво прања за заштиту од појаве алергије. Поново притисните тастер да бисте се вратили на тип испирања "Normal rinse" (Нормално испирање). Ако није могуће подесити или изменити постојеће подешавање, на екрану се приказује натпис "No Selection" (Избор није доступан) или "No Change" (Измена није могућа).




Промене карактеристика циклуса.


- Притисните тастер да активирате функцију; упалиће се одговарајућа лампица на дисплеју.
- Притисните поново тастер да искључите функцију; одговарајућа лампица на дисплеју ће се угасити.

! Ако изабрана функција није компатибилна са подешеним програмом, одговарајућа лампица се приказује са пригушеним осветљењем; осим тога некомпатибилност се означава звучним сигналом (3 тона), а на дисплеју се приказује натпис "No Selection" (Избор није доступан).

! Ако одабрана функција није компатибилна с другом која је претходно постављена, на дисплеју се приказује натпис "No Selection" (Избор није доступан) и функција се неће активирати.

! Функције могу мењати препоручену количину веша и/или време трајања циклуса.





- 7 ПОКРЕТАЊЕ ПРОГРАМА.** Притисните тастер START/PAUSE. Одговарајућа лампица ће светлети константно зелено, а врата ће се блокирати (симбол ВРАТА БЛОКИРАНА  упален). Током прања на дисплеју ће се појавити назив текуће фазе. За промену програма током текућег циклуса, ставите машину у паузу притиском на тастер START/PAUSE (лампица START/PAUSE ће треперити полако наранѢастом бојом); затим одаберите жељени циклус и поново притисните тастер START/PAUSE. За отварање врата током текућег циклуса притисните тастер START/PAUSE; ако је симбол ВРАТА БЛОКИРАНА  угашен, можете отворити врата. Притисните поново тастер START/PAUSE за поновно покретање програма од тачке у којој је био заустављен.
- 8 КРАЈ ПРОГРАМА.** На дисплеју се приказује натпис "CYCLE END" (КРАЈ ПРОГРАМА); кад се симбол ВРАТА БЛОКИРАНА  угаси, можете отворити врата. Отворите врата, извадите веш и угасите машину.

! Ако желите да откажете већ покренути циклус, дуго притисните тастер . Циклус се прекида и машина се гаси.

Директно убризгавање

Машина за прање и сушење веша опремљена је иновативном технологијом "Директно убризгавање" које претходно меша воду и детерѢцент и тако одмах активира дејство детерѢнта. Ова емулзија директно се убацује у бубањ машине и ефикасније продире у влакна тако да уклања и најупорнију прљавштину већ на ниским температурама, притом не изблеђује боје и не оштећује тканине. Могуће је одабрати режим "Power" за постизање бољих резултата прања или режим "EcoEnergy" за већу уштеду енергије.

Табела програма

Програми	Опис програма	Макс. темп. (°C)	Макс. брзина (обртаја у минути)	Сушење	Детерџенти		Макс. количина веша (Кг)	Трајање циклуса	
					Прање	Омекивач			
ANTI CREASE									
1	Днено прање и сушење мешовитог веша	40°	800	●	●	●	3	Могуће је контролисати време трајања циклуса на дисплеју.	
2	Мајице и кошуље	40°	1000	●	●	●	2		
3	Програм пре пеглања	-	-	-	-	-	1,5		
4	Освежавање паром	-	-	-	-	-	2		
DAILY CLEAN									
5	За уклањање флека Турбо 45'	20° (Макс. 40°C)	1200	●	●	●	4		
6	За уклањање флека Power 20°C	20°	1400	●	●	●	9		
7	Памук: мало запрљан бели и осетљиви веш у боји.	40° (Макс. 90°C)	1400	●	●	●	9		
8	Еко памук  (1-2): веома прљав бели веш и веш постојаних боја.	60°	1400	●	●	●	9		
9	Синтетика (3): мало запрљан веш постојаних боја.	40° (Макс. 60°C)	1000	●	●	●	4,5		
SPECIALS									
10	Веш у боји	40°	1400	●	●	●	9		
11	Изузетно осетљив веш	30°	--	●	●	●	1		
12	Вуна: програм за вуну, кашмир, итд.	40°	800	●	●	●	2		
13	Спорт	40°	600	●	●	●	4		
14	Брзо 30' (**): за брзо освежавање мало запрљаног веша (не користити за вуну, свилу и веш који се пере ручно).	30°	800	●	●	●	3,5		
Делимични програми									
	Испирање	-	1400	●	-	●	9		
	Центрифуга + Пражњење	-	1400	●	-	-	9		
	Само пражњење *	-	--	-	-	-	9		

* Одабиром програма  и искључивањем центрифуге, машина ће само да изврши пражњење.

** Ако поставите и циклус сушења, машина ће извршити програм "прање+сушење" у трајању од 45' с максималном јачином центрифуге и количином веша од 1 кг.

Трајање циклуса приказано на екрану или наведено у упутству је процена заснована на стандардним условима. Стварно време може да зависи од више бројних фактора, као што су температура и притисак воде на улазу, температура околине, количина детерџента, количина и тип рубља, уравнотеженост рубља, додатне изабране опције.


- 1) Програм контроле према пропису ЕН 50229: поставите програм 8 са температуром од 60°C.
- 2) Дуги програм за памучни веш: поставите програм 8 с температуром од 40°C и притисните тастер ДИРЕКТНО УБРИЗГАВАЊЕ са режимом "Power"..
- 3) Дуги програм за синтетику: подесите програм 9 са температуром од 40°C.

Функција прања

- Ако изабрана функција није компатибилна са подешеним програмом, одговарајућа лампица се приказује са пригушеним осветљењем; осим тога некомпатибилност се означава звучним сигналом (3 тона), а на дисплеју се приказује натпис "No Selection" (Избор није доступан).

- Ако одабрана функција није компатибилна с другом која је претходно постављена, на дисплеју се приказује натпис "No Selection" (Избор није доступан) и функција се неће активирати.

Хигијена помоћу паре

Одабиром ове опције повећава се ефикасност прања стварањем паре која током циклуса уклања и евентуалне бактерије присутне у влакнима и истовремено третира иста. Убаците веш у бубањ, одаберите компатибилни програм и изаберите опцију .

! Током рада машине врата могу бити мање провидна због настајања паре.

Детерџенти и веш

SR

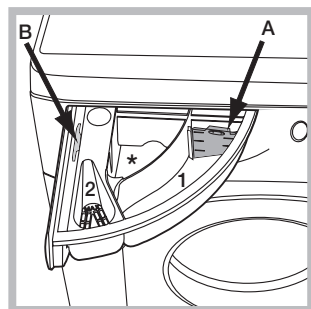
Покретна посуда за детерџент

Добар резултат прања зависи и од правилне дозе детерџента: превелике дозе не перу ништа ефикасније, а доприносе стварању наслага на унутрашњим деловима машине и загађењу околине.

! Користите детерџент у праху за бело памучни веш и за претпрање или за прање веша на температури већој од 60°C.

! Пратите упутства на паковању детерџента.

! Не користите детерџенте за ручно прање, пошто стварају много пене.



Извучите покретну посуду за детерџент и сипајте детерџент или адитив прању на следећи начин.

! Немојте сипати детерџент у средњу посуду покретне посуде за детерџент (*).

посуда 1: Детерџент за прање (у праху или течан)

У случају коришћења

течног детерџента препоручује се коришћење приложене преградице **A** за правилно дозирање. За употребу детерџента у праху користите преградицу у отвору **B**.

посуда 2: Адитиви (омекшивач, итд.)

Омекшивач не сме да цури кроз решетку.

Припрема веша

- Поделите веш према:
 - врсти тканине/симболу на етикети.
 - боји: одвојите веш у боји од белог веша.
- Испразните џепове и преконтролишите дугмад.
- Не прелазите наведене вредности, које се односе на тежину сувог рубља: видите "Табелу програма".

Колико је тежак веш?

- 1 чаршав 400–500 гр.
- 1 јастучница 150–200 гр.
- 1 столњак 400–500 гр.
- 1 баде-мантил 900-1200 гр.
- 1 пешкир 150–250 гр.

Посебни програми

Днено прање и сушење мешовитог веша: користите програм 1 за прање и сушење мешовитог веша (Памук и синтетика). Одабиром овог циклуса могуће је прати и сушити до 3 кг веша; *препоручујемо да користите течни детерџент.*

Захваљујући употреби паре, овај програм је оптимизован да смањи гужвање веша и олакша његово пеглање.

Мајице и кошуље: користите програм 2 за прање и сушење кошуља и мајица од различитог материјала и боје; овај програм ће веома пажљиво третирати ове артикле. Овај циклус омогућава прање и сушење до 2 кг веша. Да бисте добили најбоље резултате, користите течни детерџент; унапред третирајте манжетне, оковратнике и флеке. Захваљујући употреби паре, овај програм је оптимизован да смањи гужвање веша и олакша његово пеглање.

Програм пре пеглања: користите овај програм непосредно пре пеглања; макс. 1,5 кг веша. Захваљујући употреби паре, овај програм је

оптимизован да смањи гужвање веша и олакша његово пеглање.

Освежавање паром: осмишљен је за освежавање веша јер уклања непријатне мирисе и опушта влакна тако што ствара пару унутар корита. На крају циклуса веш ће бити влажан.

За уклањање флека Турбо 45': овај циклус гарантује одлично уклањање флека већ на 20°C за само 45 минута. За овај циклус температура се може повећати до 40°C.

За уклањање флека Power 20°C: овај програм има одличну способност уклањања флека, а да флеке није потребно претходно третирати, и то на ниским температурама; надаље не мења изглед тканина и боја.

Веш у боји: програм идеалан за прање памучног веша у боји. Програм је намењен очувању јаркости боје током времена.

Изузетно осетљив веш: користите програм 11 за прање веома осетљивог рубља, које има апликације од штраса или перлица.

Препоручујемо да преврнете одећу пре прања и ставите мале делове у одговарајућу врећицу за прање осетљиве одеће. За најбоље резултате се препоручује коришћење течног детерџента за осетљиву одећу.

Избором функције сушења искључиво на време, на крају прања се обавља посебно нежно сушење захваљујући нежним покретима и ваздуху одговарајуће температуре.

Препоручена времена:

- 1 кг одеће од синтетике --> 165 мин
- 1 кг одеће од синтетике и памука --> 180 мин
- 1 кг одеће од памука --> 180 мин

Степен сушења зависи од количине веша и састава материјала.

Вуна - Woolmark Apparel Care - Green: циклус прања "Вуна" ове машине одобрен је од компаније Вулмарк за прање вунене одеће класификоване као одећа "која може да се пере ручно", под условом да се прање обавља према упутствима наведеним на етикети одеће и упутствима произвођача ове машине.



Спорт: овај програм је предвиђен за прање мало запрљане спортске одеће (тренерке, шорцеви, пешкири, итд.); за добијање најбољих резултата препоручује се да не премашите максималну количину веша наведену у "Табели програма". Препоручује се употреба течног детерџента, користите једну дозу предвиђену за полунапуњену машину.

Систем балансирања терета

Пре сваке центрифуге, да би се избегле претеране вибрације и терет равномерно распоредио, бубањ се окреће брзином мало већом од оне током прања. Ако се после неколико поновљених покушаја веч у машини још увек није равномерно распоредио, машина ће извршити центрифугу брзином мањом од предвиђене. У случају великог дисбаланса, машина врши распоређивање уместо центрифуге. Да би се побољшало распоређивање веша у машини и правилно балансирање, препоручује се мешање великих и малих комада веша.

Може се догодити да машина не ради. Пре позивања Техничке службе (*погледајте „Техничка служба“*), проверите да се не ради о проблему лако решивом уз помоћ следећег списка.

Неправилности:

Машине се не укључује.

Циклус прања не почиње.

Машина не прима воду (на дисплеју се приказује треперећи натпис „NO WATER, Turn tap on“).

Машина наизменично прима и испушта воду.

Машина не испушта воду или не центрифугира.

Машина јако вибрира током центрифуге.

Машина губи воду.

Светло START/PAUSE трепће брзо и на дисплеју се приказује код грешке (нпр. F-01, F-..).

Настаје много пене.

Машина не суши.

Могући узроци / Решење:

- Утикач није увучен у утичницу или није увучен довољно да би имао контакт.
 - У кући нема струје.
 - Врата нису добро затворена
 - Дугме ON/OFF није притиснуто.
 - Дугме START/PAUSE није притиснуто.
 - Славина за воду није отворена.
 - Подешено је одлагање времена покретања.
 - Црево за напајање водом није повезано на славину.
 - Црево је савијено.
 - Славина за воду није отворена.
 - У кући нема воде.
 - Притисак није задовољавајући.
 - Дугме START/PAUSE није притиснуто.
 - Одводно црево није постављено између 65 и 100 цм од земље (*погледајте „Постављање“*).
 - Крај испусног црева је потопљен у воду (*погледајте „Постављање“*).
 - Цев у зиду пропушта ваздух.
- Ако се и после ових провера проблем не реши, затворите славину за воду, искључите машину и позовите Техничку службу. Ако се стан налази на последњим спратовима зграде, могуће је да се јавља феномен сифона, због чега машина стално убацује и избацује воду. Да бисте избегли ову неправилност у продаји се налазе одговарајући анти-сифон вентили.
- Програмом није предвиђено избацивање воде: са одређеним програмима потребно је ручно избацивати воду.
 - Одводно црево је савијено (*погледајте „Постављање“*).
 - Испусни вод је зачепљен.
 - Бубањ у тренутку инсталације није био правилно деблокиран (*погледајте „Постављање“*).
 - Машина не стоји равно (*погледајте „Постављање“*).
 - Машина је притиснута између намештаја и зида (*погледајте „Постављање“*).
 - Црево за довод воде није добро затегнуто (*погледајте „Постављање“*).
 - Фиока за детерџенте је блокирана (за чишћење *погледајте „Одржавање и чување“*).
 - Одводно црево није добро фиксирано (*погледајте „Постављање“*).
 - Искључите машину и извучите утикач из утичнице, сачекајте око 1 минут а затим је поново укључите. Уколико неправилност остане, позвати Техничку службу.
 - Детерџент није одређен за машинско прање (треба да носи натпис „за машинско прање“, „за ручно и машинско прање“, или слично).
 - Претерано дозирање.
 - Утикач није увучен у утичницу или није увучен довољно да би имао контакт.
 - У кући нема струје.
 - Врата нису добро затворена.
 - Подешено је одлагање времена покретања.
 - Ручица СУШЕЊЕ у положају OFF.

Техничка служба

SR

Пре него што позовете Техничку службу:

- Проверите да ли сами можете да отклоните неправилност (*погледајте „Неправилности и решења“*);
- Поново покрените програм да бисте проверили да ли је неправилност уклоњена;
- У супротном, обратите се центру за техничку подршку.

! Никада се не обраћајте неовлашћеним сервисерима.

Јавите:

- врсту неправилности;
- модел машине (Mod.);
- серијски број (S/N).

Ове информације се налазе на плочици постављеној на задњем делу машине и у предњем делу отвора.

!  Ovaj vas simbol podsjeća da morate pročitati ove upute.

HR

HR

Hrvatski

RDPD 96407 J

Pregled

Postavljanje, 38-39

Raspakiranje i izravnavanje
Hidraulični i električni priključci
Prvi ciklus pranja
Tehnički podaci

Održavanje i očuvanje, 40

Zatvaranje vode i isključivanje električne struje
Čišćenje perilice
Čišćenje pretinca za deterdžent
Očuvanje vrata i bubnja
Čišćenje crpke
Provjera cijevi za dovod vode

Mjere predostrožnosti i savjeti, 41

Opća sigurnost
Rashodovanje
Ručno otvaranje vrata

Opis perilice-sušilice rublja, 42-43

Upravljačka ploča
Zaslon

Kako obaviti ciklus pranja ili ciklus sušenja, 44

Ciklusi pranja i funkcije, 45

Tablica programa
Funkcija pranja

Deterdžent i rublje, 46

Pretinac za deterdžent
Pripremanje rublja
Posebni programi
Sustav uravnoteženja napunjenosti

Nepravilnosti i rješenja, 47

Servisna služba, 48

Hotpoint
ARISTON

Postavljanje

HR

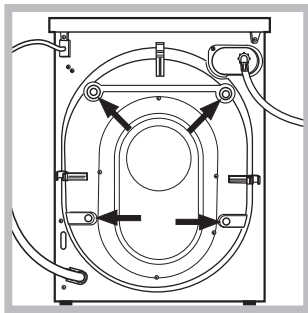
! Važno je sačuvati ove upute kako bi ste ih mogli proučiti u svakom trenutku. U slučaju prodaje, ustupanja ili seljenja, provjeriti da se nalaze zajedno s perilicom kako bi se novog vlasnika obavijestilo o funkcioniranju stroja i o upozorenjima koja se na njega odnose.

! Pozorno pročitajte ove upute: one sadrže važne obavijesti o postavljanju, uporabi i sigurnosti.

Raspakiranje i izravnavanje

Raspakiranje

1. Raspakujte perilicu.
2. Provjerite da perilica nije oštećena u prijevozu. Ako je oštećena, nemojte je priključivati i obratite se preprodavaču.



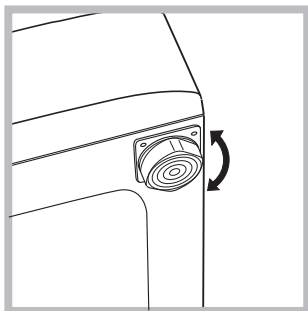
3. Skinite 4 vijka za zaštitu u prijevozu i gumicu s odstojnikom na stražnjoj strani (vidi sliku).

4. Zatvorite otvore dostavljenim plastičnim čepovima.
5. Sačuvajte sve dijelove: ako je potrebno prevoziti perilicu, treba ih ponovno namjestiti.

! Pakovanje nije igračka za djecu!

Izravnavanje

1. Postavite perilicu na čvrst i ravan pod i ne naslanjajte je na zidove, namještaj ili drugo.

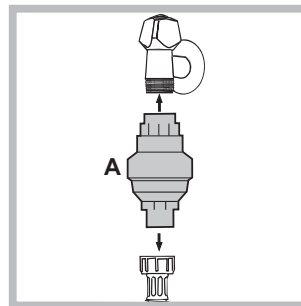


2. Ako pod nije potpuno vodoravan, nadoknadite razliku u visini odvijanjem ili navijanjem prednjih nožica (vidi sliku); kut nagiba izmjeren na gornjoj površini ne smije prelaziti 2°.

Pomno izravnavanje daje stroju stabilnost i sprječava vibracije, buku i pomicanja tijekom rada. U slučaju da perilicu postavljate na tepison ili sag, podesite nožice tako da ispod perilice ostane dovoljno prostora za protjecanje zraka.

Hidraulični i električni priključci

Spajanje cijevi za dovod vode

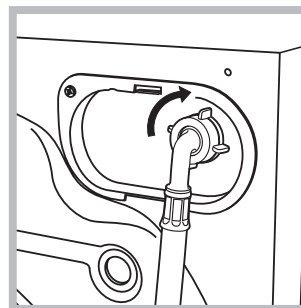


1. Povezivanje hladnu vodu iz slavine s navojem 3/4 plina ulaznog uređaja **A**, zatim spojite na njega vijcima dovodnom. Prije povezivanja, pokrenite vodu dok se ne radi jasno.

Za pravilnu ugradnju

uređaja, slijedite upute u pakiranju.

! Uređaj je već postavljen na ispravan rad kosu, stoga se preporučuje da ne promijenite postavke.



2. Spojite dovodnu cijev na perilicu navijanjem na odgovarajući otvor za uzimanje vode na stražnjoj strani gore desno (vidi sliku).

3. Pazite da na cijevi nema pregiba ni suženja.

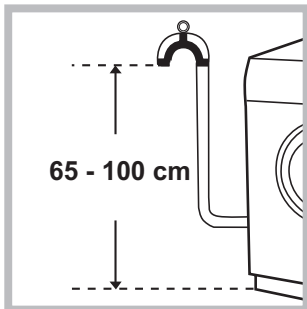
! Pritisak vode u slavini mora se nalaziti među vrijednostima navedenim u tablici Tehnički podaci (vidi slijedeću stranicu).

! Ako dužina dovodne cijevi nije dostatna, obratite se specijaliziranoj prodavaonici ili ovlaštenom tehničaru.

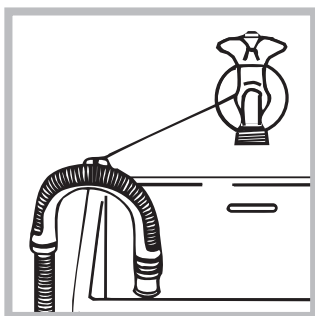
! Nemojte upotrebljavati već korištene cijevi.

! Upotrijebite one dostavljene sa strojem.

Spajanje cijevi za odvod vode



Bez savijanja spojite odvodnu cijev na odvodni cjevovod ili odljev u zidu, koji moraju biti u visini od 65 do 100 cm od poda;



odnosno naslonite je na rub umivaonice ili kade i vežite dostavljenu vodilicu na slavinu (vidi sliku). Slobodni završetak odvodne cijevi ne smije ostati uronjen u vodu.

! Ne preporučuje se uporaba produžne cijevi, no ako je neophodna, mora imati isti promjer kao i originalna cijev i ne smije biti duža od 150 cm.

Električni priključak

Prije umetanja utikača u utičnicu, provjerite da:

- utičnica ima uzemljenje i da je u skladu sa zakonskim propisima;
- utičnica može podnijeti najveću snagu stroja naznačenu u tablici Tehnički podaci (vidi sa strane);
- se napon struje nalazi među vrijednostima navedenim u tablici Tehnički podaci (vidi sa strane);
- utičnica odgovara utikaču perilice. U protivnom, zamijenite utičnicu ili utikač.

! Perilicu se ne smije instalirati na otvorenom pa ni ako se radi o zaštićenom prostoru, jer je vrlo opasno izložiti je kiši i nevremenu.

! Utičnica mora biti lako dohvatljiva i nakon postavljanja perilice.

! Zabranjeno je korištenje produžnih kabela i višestrukih utičnica.

! Ne smije se pregibati ili pritiskati kabel.

! Električni kabel smiju promijeniti jedino ovlašteni tehničari.

Pozor! Proizvođač otklanja bilo kakvu odgovornost u slučaju nepoštivanja ovih propisa.

Prvi ciklus pranja

Nakon postavljanja uređaja a prije njegove uporabe prvi put, obavite ciklus pranja sa samočišćenjem, s deterdžentom ali bez rublja (vidi "Čišćenje perilice").

Tehnički podaci

Model	RDPD 96407 J
Dimenzije	širina 59.5 cm visina 85 cm dubina 54 cm
Kapacitet	od 1 do 9 kg za pranje od 1 do 6 kg za sušenje
Električno priključivanje	vidi pločicu s tehničkim osobinama na stroju
Hidraulično priključivanje	maksimalan pritisak: 1 MPa (10 bar) minimalan pritisak: 0,05 MPa (0,5 bar) kapacitet bubnja: 58 l
Brzina centrifugiranja	do 1400 okretaja u minuti
Programi kontrole po propisu EN 50229	Pranje: program 8; temperatura 60°C; izvršeno s 9 kg rublja. Sušenje: sušenje veće količine rublja (6 kg) treba izvršiti odabirući razinu "EXTRA" (DODATNO). Sušenje preostale količine rublja treba izvršiti odabirući razinu "EXTRA" (DODATNO): stavljeno rublje treba se sastojati od 3 plahte, 2 jastučnice i 1 ručnika.
	Ovaj je uređaj u skladu sa slijedećim Uredbama EU: - 2004/108/CE (Elektromagnetska kompatibilnost) - 2012/19/EU (WEEE) - 2006/95/CE (Nizak pritisak)


Održavanje i očuvanje

HR

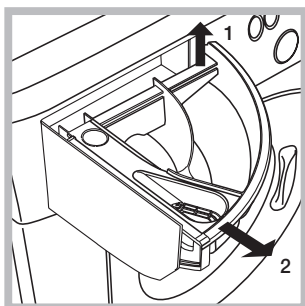
Zatvaranje vode i isključivanje električne struje

- Nakon svakog pranja zatvorite slavinu s vodom. Tako se ograničava trošenje hidrauličnih instalacija perilice i uklanja opasnost gubitka.
- Isključite utikač iz struje dok čistite perilicu, kao i prilikom izvođenja radova održavanja.

Čišćenje perilice

- Vanjski dio i gumene dijelove može se čistiti krpom namočenom u mlakoj vodi i sapunu. Ne upotrebljavajte rastvorina sredstva ili ona koja bi mogla ogrepti površinu.
- Perilica rublja ima program "Samočišćenja" unutarnjih dijelova, kojeg treba izvršiti **bez ičega u bubnju**. Deterdžente (10% količine koju se preporučuje za malo prljavo rublje) ili specifične aditive za čišćenje perilice rublja možete koristiti kao pomoćna sredstva u programu pranja. Savjetujemo vršenje programa čišćenja svakih 40 ciklusa pranja. Da biste uključili program, pritisnite tipku  na 5 sekundi, a potom pritisnite tipku START/PAUSE, program će otpočeti i trajat će oko 70 minuta.

Čišćenje pretinca za deterdžent



Izvučite pretinac podižući ga i povlačeći prema vani (vidi sliku). Operite ga u tekućoj vodi; ovo čišćenje treba često vršiti. frequently.

Očuvanje vrata i bubnja

- Ostavljajte uvijek pritisnuta vrata kako bi se izbjeglo stvaranje neugodnih mirisa.

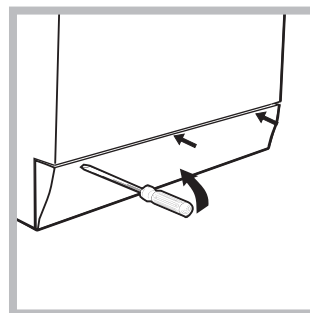
Čišćenje crpke

Perilica posjeduje samočišćeću crpku koju nije potrebno održavati. Može se, međutim, dogoditi da sitni predmeti (sitan novac,

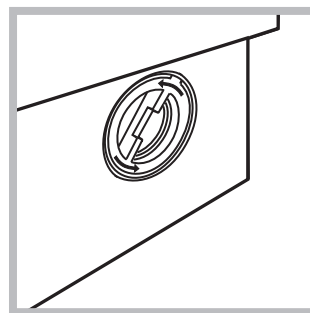
dugma) padnu u pred-prostor koji zaštićuje crpku, a nalazi se u njenom donjem dijelu.

! Provjerite da je ciklus pranja završio i iskopčajte prekidač.

Da bi ste došli do pred-prostora:



1. pomoću odvijača skinite ploču na prednjem dijelu perilice (vidi sliku);



2. odvijte poklopac okrećući ga obratno od smjera kazaljke na satu (vidi sliku) - normalno je da izađe malo vode;

3. brižljivo očistite unutrašnjost;
4. ponovno zavijte poklopac;
5. provjerite da su kukice ulegle u odgovarajuća ležišta prije no što uglavite ploču na mjesto.

Provjera cijevi za dovod vode

Provjerite cijev za dovod vode barem jednom godišnje. Ako postoje napukline ili pukotine potrebno ju je promijeniti: visoki pritisci bi tijekom pranja mogli prouzročiti iznenadno pucanje.

! Nemojte upotrebljavati već korištene cijevi.

! Perilica je osmišljena i ostvarena u skladu s međunarodnim propisima o sigurnosti. Ova se upozorenja daju u svrhu zaštite i mora ih se pažljivo pročitati.

Opća sigurnost

- Ovaj aparat je osmišljen za uporabu isključivo u domaćinstvu.
- Ovaj uređaj smiju koristiti djeca od 8 godina nadalje i osobe sa smanjenim fizičkim, osjetilnim ili umnim sposobnostima, odnosno s nedovoljno iskustva i znanja ako ih se nadzire ili su primjereno upućeni u sigurnu uporabu uređaja i razumiju povezane opasnosti. Djeca se ne smiju igrati s uređajem. Djeca ne smiju vršiti održavanje i čišćenje bez nadzora.
 - Nemojte sušiti neoprano rublje.
 - Rublje zaprljano tvarima kao što je ulje od prženja, aceton, alkohol, benzin, kerolin, sredstva za uklanjanje mrlja, terpentini, vosak i tvari za njegovo uklanjanje, prije sušenja u sušilici rublja morate oprati u toploj vodi s većom količinom deterdženta.
 - Predmete poput ekspanzirane gume (pjenasti lateks), kapa za tuširanje, nepromočivih platna, artikala s jednom stranom od gume te odjeće ili jastuka s dijelovima od pjenastog lateksa ne smijete sušiti u sušilici rublja.
 - Omekšivače ili slične proizvode smijete koristiti sukladno uputama proizvođača.
 - Završni dio jednog ciklusa sušilice rublja odvija se bez toplote (ciklus hlađenja), radi jamčenja da se artikli neće oštetiti.
- **POZOR:** sušilicu rublja nemojte nikad zaustavljati prije završetka programa sušenja. U tom slučaju, brzo izvadite komade rublja i prostrite ih kako bi se brzo osušili.
- Ne dodirujte stroj bosih nogu ni s vlažnim rukama ili stopalima.
- Ne isključujte utikač iz utičnice potezanjem kabela, već hvatajući utikač.
- Ne otvarajte pretinac za deterdžent dok stroj radi.
- Ne dirajte izbačenu vodu jer može dostići visoke temperature.
- Ni u kom slučaju nemojte nasilno rukovati vratima: mogao bi se oštetiti sigurnosni mehanizam koji sprječava slučajno otvaranje.
- U slučaju kvara nemojte dirati ni pokušavati popravljati unutarnje mehanizme.
- Provjeravajte uvijek da se djeca ne približavaju stroju dok radi.
- Vrata se tijekom pranja obično zagrijavaju.
- Ako je potrebno premjestiti perilicu, neka to obave dvije ili tri osobe uz najveću moguću pozornost. Ne pokušavajte je sami premjestiti jer je vrlo teška.
- Prije unošenja rublja provjerite da li je bubanj prazan. Vrata se tijekom sušenja obično zagrijavaju.
- Nemojte sušiti rublje prano sa zapaljivim sredstvima (npr. trikloroetilenom).
- Nemojte sušiti rublje od gumenih, rastezljivih ili sličnih materijala.
- Provjerite da tijekom faza sušenja slavina za vodu bude otvorena.
- Djeca mlađa od 3 godine moraju biti podalje od sušilice ukoliko nisu pod stalnim nadzorom.
- Izvadite iz džepova sve predmete kao što su upaljači i šibice.

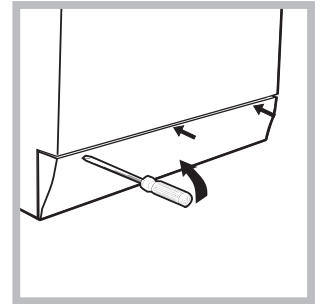
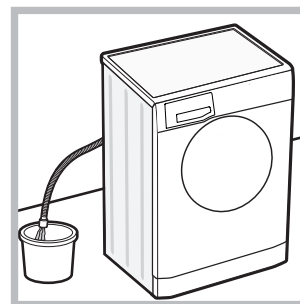
Rashodovanje

- Rashodovanje materijala od ambalaže: pridržavati se lokalnih propisa, tako će se pakovanje moći ponovno upotrijebiti.
- Europska direktiva 2012/19/EU o električnom i elektronskom otpadu propisuje da se električne kućanske aparate ne smije zbrinjavati zajedno s običnim krutim komunalnim otpadom. Rashodovane aparate treba sakupljati posebno, radi optimiziranja stope spašavanja i recikliranja materijala od kojih su izrađeni te radi sprječavanja moguće štete po zdravlje i po okoliš. Simbol prekrížene kante za smeće koji se nalazi na svim proizvodima podsjeća na obavezu odvojenog sakupljanja otpada. Radi detaljnijih obavijesti o pravilnom rashodovanju električnih kućanskih aparata, posjednici se mogu obratiti nadležnoj javnoj službi ili preprodavačima.

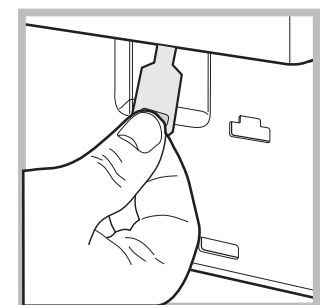
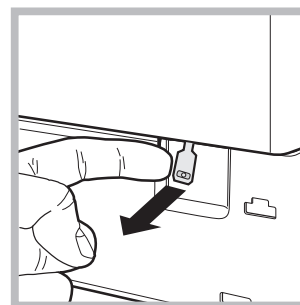
Ručno otvaranje vrata

Ako želite prostrti rublje a zbog nestanka električne energije nije moguće otvoriti vrata, postupite na slijedeći način:

1. izvucite utikač iz utičnice;



2. provjerite da je razina vode u unutrašnjosti stroja niža od otvora vrata; u suprotnom, pomoću odvodne cijevi ispraznite višak vode u kantu, kako je prikazano na slici;
3. pomoću odvijača skinite ploču na prednjem dijelu perlice (vidi sliku);

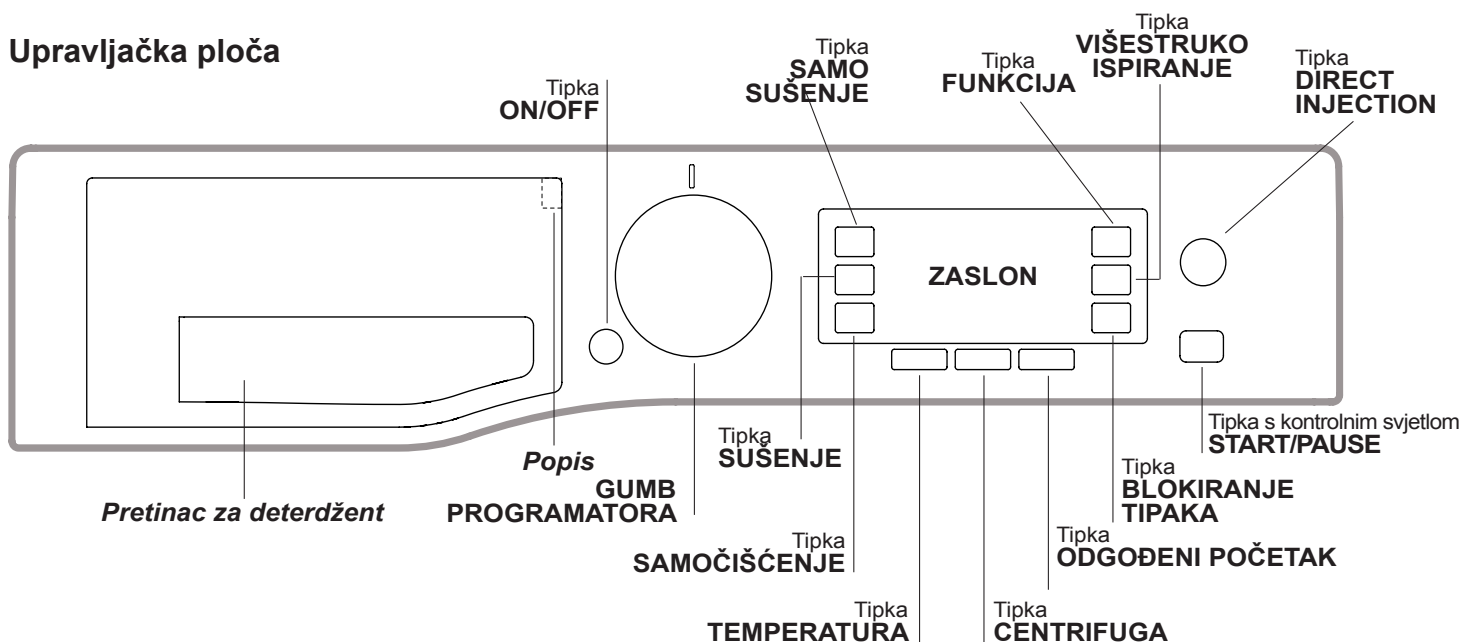


4. povucite prema vani jezičak prikazan na slici, sve dok ne otkočite plastični remen, kojeg zatim treba povući prema dole otvarajući istovremeno vrata;
5. provjerite da su kukice ulegle u odgovarajuća ležišta prije no što uglavite ploču na mjesto.

Opis perilice-sušilice rublja


HR

Upravljačka ploča



Pretinac za deterdžent: služi za stavljanje deterdženta i aditiva (vidi "Deterdženti i rublje").

Popis: u pretincu za deterdžent nalazi se popis svih raspoloživih programa zajedno s grafičkim vodičem za uporabu pojedinačnih odjeljaka pretinca.

Tipka **ON/OFF** : nakratko pritisnete ovu tipku kako biste uključili ili isključili stroj. Sporo treptanje kontrolnog svjetla **START/PAUSE** u zelenoj boji označava da je stroj uključen. Za isključivanje perilice-sušilice tijekom pranja tipku trebate dulje držati pritisnutu – oko 3 s; kratki ili slučajni pritisak neće izazvati isključivanje stroja. Ako se stroj tijekom pranja isključi, program pranja će se poništiti.


GUMB PROGRAMATORA: služi za postavljanje željenog programa (vidi "Tablica programa").

Tipka **FUNKCIJA**: pritisnete tipku da biste odabrali željenu funkciju. Na zaslonu će se upaliti odgovarajuće kontrolno svjetlo.


Tipka **SAMOČIŠĆENJE**: pritisnete ovu tipku za čišćenje unutarnjih dijelova stroja (vidi "Čišćenje perilice-sušilice").

Tipka **DIRECT INJECTION**: pritisnete kako biste odabrali način **DIRECT INJECTION**.

Tipka **VIŠESTRUKO ISPIRANJE** : pritisnete za odabir željenog načina ispiranja.

Tipka **CENTRIFUGA** : pritisnete da biste smanjili ili potpuno isključili centrifugiranje; zaslon pokazuje vrijednost.


Tipka **TEMPERATURA** : pritisnete da biste smanjili temperaturu; zaslon pokazuje vrijednost.


Tipka **SUŠENJE** : pritisnete da biste smanjili ili isključili sušenje; zaslon pokazuje odabranu razinu ili vrijeme sušenja.

Tipka **SAMO SUŠENJE** : pritisnete za obavljanje same faze sušenja.

Tipka **BLOKIRANJE TIPAKA** : kako biste aktivirali blokadu kontrolne ploče, držite tipku pritisnutu otprilike 2

sekunde. Kad se na zaslonu pojavi natpis "KEY LOCK ON", kontrolna ploča je blokirana (osim tipke ON/OFF). Na taj način ćete spriječiti neželjene izmjene programa, naročito ako u kući ima djece. Kako biste deaktivirali blokadu kontrolne ploče, držite tipku pritisnutu otprilike 2 sekunde.

Tipka **ODGOĐENI POČETAK** : pritisnete da biste postavili odgodu početka prethodno izabranog programa; zaslon pokazuje odgodu.

Tipka s kontrolnim svjetlom **START/PAUSE**: dok zeleno kontrolno svjetlo sporo trepće, pritisnete ovu tipku kako biste pokrenuli pranje. Kad se ciklus pokrene, kontrolno svjetlo ostaje stalno upaljeno. Da biste postavili stanku u pranju ponovno pritisnete ovu tipku: kontrolno svjetlo će treptati narančastom bojom. Ako simbol  nije osvijetljen, možete otvoriti vrata. Da se pranje nastavi odvijati od točke u kojoj je prekinuto, ponovno pritisnete ovu tipku.

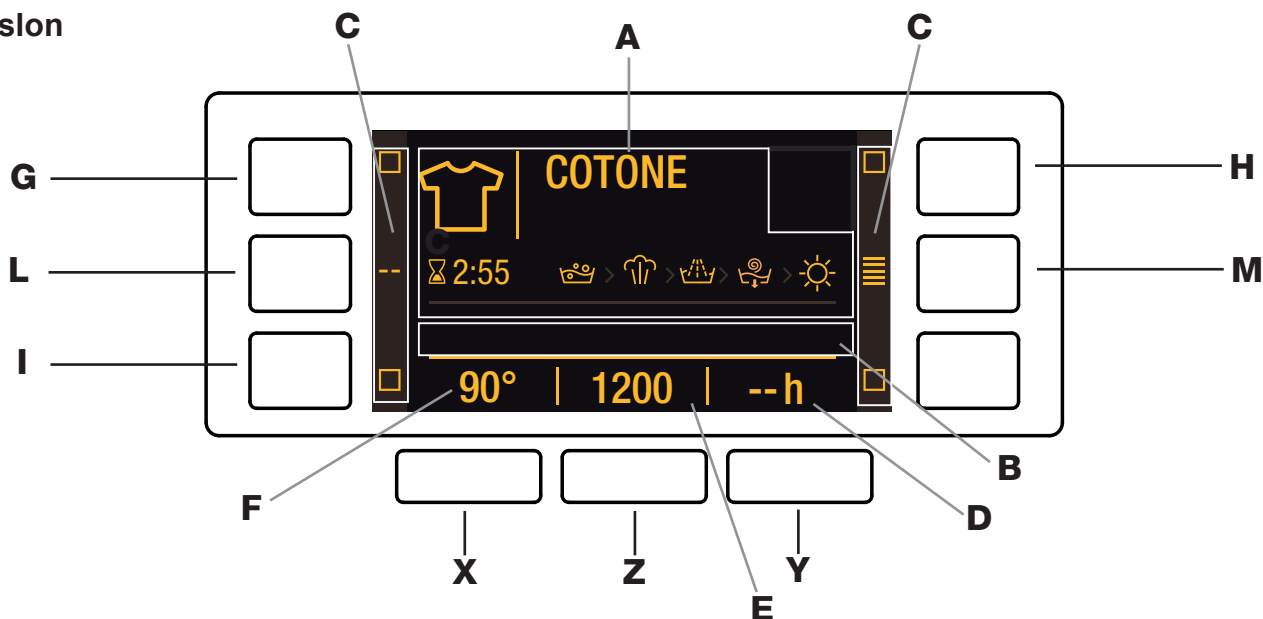
Način pripravnosti

Ova perilica rublja, sukladno novim propisima u svezi štednje električne energije, posjeduje sustav automatskog isključivanja ("Stand By") koji se – u slučaju nekorištenja stroja – aktivira nakon otprilike 30 minuta. Kratko pritisnete tipku ON-OFF i pričekajte da se stroj ponovno aktivira.

Potrošnja u isključenom načinu: 0,5 W

Potrošnja u načinu ostavljeno da odstoji: 8 W

Zaslon



Zaslon služi za programiranje stroja i daje mnoge podatke.

U području **A** prikazuju se ikona i odabrani program, faze pranja i sušenja te preostalo vrijeme do kraja ciklusa.

U području **B** prikazuju se dvije razine intenziteta, koje se odnose na način DIRECT INJECTION (izravno ubrizgavanje).

U područjima **C** nalaze se kontrolna svjetla za raspoložive funkcije.

U području **D** prikazuje se vrijeme koje nedostaje do pokretanja odabranog programa u slučaju da ste postavili ODGOĐENI POČETAK.

U području **E** prikazuje se maksimalna vrijednost brzine centrifugiranja koju stroj može vršiti s obzirom na postavljeni program; ako program ne predviđa postavljanje centrifugiranja, simbol "--" u ovom području će slabo svijetliti.

U području **F** prikazuje se vrijednost temperature koju je moguće odabrati s obzirom na postavljeni program; ako program ne predviđa postavljanje temperature, simbol "--" u ovom području će slabo svijetliti.

Simbol **Blokirana vrata**

Upaljeni simbol pokazuje da su vrata blokirana kako bi se spriječilo njihovo slučajno otvaranje. Da biste izbjegli kvar, ne otvarajte vrata sve dok se simbol ne ugasi.

NAPOMENA: ako je aktivirana funkcija ODGOĐENI POČETAK, vrata se ne mogu otvoriti; da biste ih otvorili postavite stanku pritiskom na tipku START/PAUSE.


! Prilikom prvog uključivanja trebate izabrati jezik pa će zaslon automatski ući u izbornik za odabir jezika.



Odaberite željeni jezik pritiskom na tipke **X** i **Y**; potvrdite izbor pritiskom na tipku **Z**. Ako želite promijeniti jezik, isključite stroj, istovremeno pritisnite tipke **G**, **H**, **I** sve dok ne začujete zvučni signal: ponovno se prikazuje izbornik za odabir jezika.

! Ako želite promijeniti osvijetljenost zaslona koja je zadano na najvišoj razini, isključite stroj, istovremeno pritisnite tipke **G**, **L**, **M** sve dok ne čujete zvučni signal. Pritisnite tipke **X** i **Y** da odaberete željenu osvijetljenost, da potvrdite izbor pritisnite tipku **Z**.

! Ako za vrijeme ciklusa pranja ili kad postavite ODGOĐENI POČETAK ne dirate zaslon u trajanju od 1 minute, aktivira se ČUVAR ZASLONA. Da biste se vratili na prethodni prikaz zaslona, pritisnite bilo koju tipku.

Kako obaviti ciklus pranja ili ciklus sušenja

- 1. UKLJUČITE STROJ.** Pritisnite tipku  i na zaslonu će se pojaviti natpis "HOTPOINT"; kontrolno svjetlo START/PAUSE će sporo treptati zelenom bojom.
- 2. NAPUNITE RUBLJEM.** Otvorite vrata perilice. Napunite perilicu rubljem pazeći da ne prijeđete količinu naznačenu u tablici programa na sljedećoj stranici.
- 3. ODMJERITE DETERDŽENT.** Izvucite pretinac i uspite deterdžent u odgovarajuće zdjelice kako se objašnjava u dijelu "Deterdženti i rublje".
- 4. ZATVORITE VRATA.**
- 5. IZABERITE PROGRAM.** Gumbom PROGRAMATOR odaberite željeni program; naziv programa pojaviti će se na zaslonu i njemu su pridružene temperatura i brzina centrifugiranja, koje možete izmijeniti. Na zaslonu se pojavljuje trajanje ciklusa.
- 6. PRILAGODITE CIKLUS PRANJA OSOBNIM POTREBAMA.** Pritisnite odgovarajuće tipke.

Promjena temperature i/ili centrifugiranja. Ovaj stroj automatski odabire maksimalnu temperaturu i centrifugiranje predviđene za postavljeni program pa ih stoga nije moguće povećati. Pritiskanjem tipke  temperatura se postupno snižava, sve do hladnog pranja (na zaslonu se prikazuje simbol "--"). Pritiskanjem tipke  centrifugiranje se postupno smanjuje, sve do njegovog isključenja (na zaslonu se prikazuje simbol "--"). Još jednim pritiskom na tipke vraćate vrijednosti na one maksimalne dopuštene za odabrani ciklus.

! Iznimka: ako odaberete program 5, temperaturu možete prilagoditi do 40°.

! Iznimka: ako odaberete program 7, temperaturu možete prilagoditi do 90°.

! Iznimka: ako odaberete program 9, temperaturu možete prilagoditi do 60°.

Postavljanje odgođenog početka.

Da biste postavili odgođeni početak izabranog programa, pritisćite odgovarajuću tipku sve dok se ne prikaže željeno vrijeme kašnjenja. Kako biste uklonili odgođeni početak, pritisćite tipku sve dok se na zaslonu ne pojavi simbol "-- h".

Postavljanje sušenja.

Pritiskom na tipku  jednom ili više puta postavljate željeni način sušenja. Predviđene su dvije mogućnosti:

A – s obzirom na stupanj vlažnosti sušenog rublja:

Za glačanje: pogodno za komade rublja koje potom treba izglacati. Stupanj preostale vlage omekšava nabore i olakšava njihovo uklanjanje.

Za vješanje: idealno za one komade rublja koje ne treba potpuno osušiti.

Za slaganje: prikladno za oprano rublje koje možete spremati u ormar bez potrebe za glačanjem.

Dodatno: prikladno za komade rublja koje ne treba potpuno osušiti, kao što su ručnici i kupaći ogrtači.

B – s obzirom na vrijeme: od **30** do **180** minuta.



Da biste isključili sušenje, pritisćite odgovarajuću tipku sve dok se na zaslonu ne pojavi natpis OFF.

Ako težina rublja za pranje i sušenje slučajno prelazi maksimalnu predviđenu količinu, obavite pranje te po završetku programa podijelite robu na dva dijela i jedan dio vratite u bubanj. Potom slijedite upute za "Samo sušenje". Isti postupak ponovite i s preostalom robom.


NAPOMENA: nakon sušenja uvijek slijedi hlađenje rublja.

Samo sušenje

Pritisnite tipku  kako biste obavili samo sušenje.

Nakon odabira željenog programa kompatibilno s vrstom komada rublja koje treba tretirati, pritiskom na tipku  isključujete fazu pranja i aktivirate sušenje s maksimalnom razinom predviđenom za odabrani program. Razinu ili trajanje sušenja možete izmijeniti i postaviti pritiskom na tipku za sušenje . (Ne može se kombinirati s programima 1-2-3-4-14).

Postavljanje načina ispiranja.

Način  omogućuje odabir željenog načina ispiranja radi maksimalne brige o osjetljivoj koži. Prvim pritiskom na tipku postavljate razinu "Extra +1", koja omogućuje odabir dodatnog ispiranja pored onih standardnih u ciklusu, radi uklanjanja svih tragova deterdženta. Drugim pritiskom na tipku postavljate razinu "Extra +2", koja omogućuje odabir dvaju dodatnih ispiranja pored onih standardnih u ciklusu, a preporučuje se za osjetljiviju kožu. Trećim pritiskom na tipku postavljate razinu "Extra +3", koja omogućuje odabir 3 dodatnih ispiranja pored onih standardnih u ciklusu. Aktiviranje načina s ciklusima na od 40° omogućuje uklanjanje glavnih alergena kao što su mačje i pseće dlake te pelud, a s ciklusima na temperaturi višoj od 40° dostiže se odlična razina antialergijske zaštite. Ponovno pritisnite tipku kako biste se vratili na način "Normal rinse" (Normalno ispiranje). Ako nije moguće postaviti ili izmijeniti postojeće podešenje, na zaslonu se prikazuje "No Selection" (Nije moguće odabrati) ili "No Change" (Nije moguće izmijeniti).




Promjena obilježja ciklusa.


- Pritisnite tipku kako biste aktivirali funkciju: pali se odgovarajuće kontrolno svjetlo na zaslonu.
- Ponovno pritisnite tipku kako biste deaktivirali funkciju: odgovarajuće kontrolno svjetlo na zaslonu se gasi.

! Ako se odabrana funkcija ne može kombinirati s postavljenim programom, odgovarajuće kontrolno svjetlo slabo svijetli, a nekompatibilnost se signalizira i oglašavanjem zvučnog signala (3 puta) te natpisom "No Selection" (Nije moguće odabrati) na zaslonu.

! Ako se odabrana funkcija ne može kombinirati s nekom drugom koju ste prethodno postavili, prikazuje se natpis "No Selection" (Nije moguće odabrati) na zaslonu i funkcija se neće aktivirati.

! Funkcije mogu promijeniti preporučenu količinu rublja i/ili trajanje ciklusa.





- 7. POKRENITE PROGRAM.** Pritisnite tipku START/PAUSE. Odgovarajuće kontrolno svjetlo će stalno svijetliti zelenom bojom, a vrata će se blokirati (simbol VRATA BLOKIRANA  je upaljen). Tijekom pranja na zaslonu se pojavljuje naziv faze u tijeku. Kako biste promijenili program dok je ciklus u tijeku, postavite stanku pritiskom na tipku START/PAUSE (kontrolno svjetlo START/PAUSE sporo trepti narančastom bojom); odaberite zatim željeni ciklus i ponovno pritisnite tipku START/PAUSE. Kako biste otvorili vrata dok je ciklus u tijeku pritisnite tipku START/PAUSE; ako je simbol VRATA BLOKIRANA  ugašen, možete otvoriti vrata. Ponovno pritisnite tipku START/PAUSE da bi se program nastavio odvijati od točke u kojoj je prekinut.
- 8. ZAVRŠETAK PROGRAMA.** Označava ga natpis "CYCLE END" (KRAJ CIKLUSA) na zaslonu; kad se simbol VRATA BLOKIRANA  ugasi, možete otvoriti vrata. Otvorite vrata, izvadite rublje i isključite stroj.


! Ako želite poništiti ciklus koji se već počeo odvijati, držite dugo pritisnutu tipku . Ciklus se prekida i stroj se isključuje.

Direct Injection

Perilica-sušilica se odlikuje inovativnom tehnologijom "Direct Injection" koja prethodno miješa vodu i deterdžent čime se odmah aktiviraju svojstva čišćenja deterdženta. Ova aktivna emulzija izravno se uvodi u bubanj perilice rublja i učinkovitije prodire u vlakna uklanjajući najtvrdokorniju prljavštinu već na niskim temperaturama, uz najveće poštovanje boja i tkanina. Moguće je odabrati način "Power" za postizanje bolje djelotvornosti čišćenja, odnosno način "EcoEnergy" za veću uštedu energije.

Tablica programa

Programi	Opis programa	Maks. temp. (°C)	Maks. brzina (okretaja u minuti)	Sušenje	Deterdžent		Maks. količina rublja (kg)	Trajanje ciklusa	
					Pranje	Omekšivač			
ANTI CREASE									
1	Dnevno pranje i sušenje miješanog rublja	40°	800	●	●	●	3	Trajanje ciklusa možete pratiti na zaslonu.	
2	Majice i košulje	40°	1.000	●	●	●	2		
3	Pred-glačanje	-	-	-	-	-	1,5		
4	Osvježavanje parom	-	-	-	-	-	2		
DAILY CLEAN									
5	Protiv mrlja Turbo 45'	20° (Maks. 40 °C)	1.200	●	●	●	4		
6	Protiv mrlja Power 20°C	20°	1.400	●	●	●	9		
7	Pamuk: malo prljavo bijelo i obojano osjetljivo rublje.	40° (Maks. 90°C)	1.400	●	●	●	9		
8	Eko pamuk  (1-2): vrlo prljavo bijelo i obojano rublje postojanih boja.	60°	1.400	●	●	●	9		
9	Sintetika (3): malo prljavo rublje otpornih boja.	40° (Maks. 60°C)	1.000	●	●	●	4,5		
SPECIALS									
10	Raznobojno	40°	1.400	●	●	●	9		
11	Vrlo osjetljivo	30°	--	●	●	●	1		
12	Vuna: za vunu, kašmir itd.	40°	800	●	●	●	2		
13	Sport	40°	600	●	●	●	4		
14	Brzo 30' (**): za brzo osvježavanje malo prljavih komada rublja (nije prikladno za vunu, svilu i komade koje treba ručno prati).	30°	800	●	●	●	3,5		
Djelomični programi									
	Ispiranje	-	1.400	●	-	●	9		
	Centrifuga + Izbacivanje vode	-	1.400	●	-	-	9		
	Samo Izbacivanje vode *	-	--	-	-	-	9		

* Ako odaberete program  i isključite ciklus centrifugiranja, stroj će obaviti samo sušenje.

** Ako postavite sušenje ciklus, uređaj će izvesti program "pranje + sušenje" u trajanju od 45 'sa maksimalnom spina i opterećenja 1 kg.

Vrijeme trajanja ciklusa koje se vidi na zaslonu ili se navodi u ovoj knjižici je samo procjena i izračunato je uzimajući u obzir standardne uvjete rada. Stvarno trajanje se može razlikovati ovisno o čimbenicima kao što su temperatura vode i tlak, količina deterdženta, količina i vrsta stavljenog rublja, uravnoteženost stavljenog rublja te odabrane opcije pranja.

Za sve ustanove za testiranje:


- 1) ispitivanje ciklusa pranja u skladu s pravilnikom EN 50229: postavite 8. ciklus pranja s temperaturom 60 °C;
- 2) dugi ciklus pranja za pamuk: postavite 8. ciklus pranja s temperaturom 40 °C i pritisnite tipku DIRECT INJECTION s načinom "Power".
- 3) Program za sintetiku: postavite ciklus pranja 9 s temperaturom od 40 °C.

Funkcija pranja

– Ako se odabrana funkcija ne može kombinirati s postavljenim programom, odgovarajuće kontrolno svjetlo slabo svijetli, a nekompatibilnost se signalizira i oglašavanjem zvučnog signala (3 puta) te natpisom "No Selection" (Nije moguće odabrati) na zaslonu.

– Ako se odabrana funkcija ne može kombinirati s nekom drugom koju ste prethodno postavili, prikazuje se natpis "No Selection" (Nije moguće odabrati) na zaslonu i funkcija se neće aktivirati.

Higijenska para

Odabirom ovog načina povećava se djelotvornost pranja zahvaljujući stvaranju pare koja tijekom ciklusa uklanja bakterije koje se mogu nalaziti u vlaknima i istovremeno oporavlja vlakna. Stavite rublje za pranje u bubanj, odaberite program koji se može kombinirati i odaberite način .

! Za vrijeme rada perilice rublja, vrata se mogu zamaglititi zbog stvaranja pare.

Deterdžent i rublje

HR

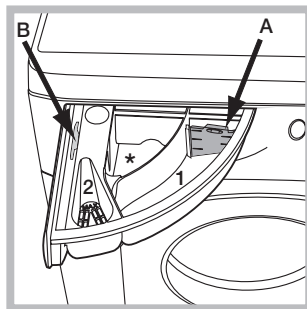
Pretinac za deterdžent

Dobar rezultat pranja ovisi i o pravilnom doziranju deterdženta: pretjerana količina ne povećava učinkovitost pranja, nego doprinosi stvaranju naslaga na unutarnjim dijelovima perilice-sušilice i zagađivanju okoliša.

! Koristite deterdžente u prahu za bijelo pamučno rublje te za pretpranje, kao i za pranja na temperaturi višoj od 60 °C.

! Slijedite upute na omotu deterdženta.

! Nemojte rabiti deterdžente za ručno pranje jer previše pjene.



Izvučite pretinac za deterdžent i uspite deterdžent ili aditiv na slijedeći način.

! Nemojte stavljati deterdžent u zdjelicu u sredini (*).

Zdjelica 1: deterdžent za pranje (u prahu ili tekući)

U slučaju korištenja tekućeg deterdženta, radi pravilnog doziranja savjetujemo

uporabu dostavljene pregradice **A**. Kod uporabe deterdženta u prahu, stavite pregradicu u udubljenje **B**.

Zdjelica 2: aditivi (omekšivač, itd.)

Omekšivač ne smije izaći kroz rešetku.

Pripremanje rublja

- Odvojite rublje s obzirom na:
 - vrstu tkanine/simbol na etiketi;
 - boju: odvojite rublje u boji od onog bijelog.
- Ispraznite džepove i provjerite dugmad.
- Nemojte prijeći naznačene količine koje se odnose na težinu suhog rublja: vidi "Tablica programa".

Koliko teži rublje?

- 1 plahta 400-500 g
- 1 jastučnica 150-200 g
- 1 stolnjak 400-500 g
- 1 kupaći ogrtač 900-1.200 g
- 1 ručnik 150-250 g

Naročiti programi

Dnevno pranje i sušenje miješanog rublja: koristite program **1** za pranje i sušenje miješanih komada rublja (pamučnih i sintetičkih). Kod odabira ovog ciklusa možete oprati i osušiti do 3 kg rublja; *savjetujemo uporabu tekućeg deterdženta*.

Zahvaljujući uporabi pare, program je optimiziran za smanjenje stvaranja nabora na komadima rublja pa ih je tako lakše glačati.

Majice i košulje: koristite program **2** za pranje i sušenje košulja i majica od različitih tkanina i različitih boja uz jamčenje najveće brige o njima. Kod odabira ovog ciklusa možete oprati i osušiti do 2 kg rublja. Za postizanje boljih rezultata koristite tekući deterdžent; prethodno tretirajte orukavlja, ovratnike i mrlje. Zahvaljujući uporabi pare, program je optimiziran za smanjenje stvaranja nabora na komadima rublja pa ih je tako lakše glačati.

Pred-glačanje: koristite ovaj program neposredno prije glačanja; maks. količina 1,5 kg.

Zahvaljujući uporabi pare, program je optimiziran za smanjenje stvaranja nabora na komadima rublja pa ih je tako lakše glačati.

Osvježavanje parom: osmišljen je za osvježavanje komada rublja kako bi se s njih odstranilo neugodne mirise i opustilo vlakna stvaranjem pare u unutrašnjosti. Na kraju ciklusa komadi rublja bit će vlažni.

Protiv mrlja Turbo 45': ovaj ciklus jamči izvrsnu sposobnost uklanjanja mrlja već na 20 °C za samo 45 minuta. Temperaturu za ovaj ciklus možete povećati do 40°C.

Protiv mrlja Power 20°C: ovaj program pruža najveću sposobnost uklanjanja mrlja bez potrebe za prethodnim tretiranjem, na niskoj temperaturi, održavajući neizmijenjene tkanine i boje.

Raznobojno: osmišljen je za pranje obojanih pamučnih komada rublja. Program je proučavan za održavanje živosti boja u vremenu.

Vrlo osjetljivo: koristite program **11** za pranje vrlo osjetljivih komada rublja s aplikacijama poput štrasa ili šljokica.

Preporučujemo da komade rublja prije pranja preokrenete, a male artikle stavite u odgovarajuću vrećicu za pranje osjetljivih komada rublja. Za bolje rezultate, preporučujemo uporabu tekućeg deterdženta za osjetljivo rublje.

Ako odaberete funkciju sušenja isključivo s vremenom, na kraju pranja vrši se naročito blago sušenje zahvaljujući laganim pokretima i mlazu zraka na prikladno kontroliranoj temperaturi.

Preporučuje se sljedeće vrijeme:

1 kg sintetike --> 165 min

1 kg sintetike i pamuka --> 180 min

1 kg pamuka --> 180 min

Stupanj sušenja ovisit će o količini stavljenog rublja i sastavu tkanine.

Vuna – Woolmark Apparel Care – Green:

tvrtka Woolmark Company odobrila je ciklus pranja "Vuna" ove perilice rublja za pranje vunениh artikala klasificiranih kao "ručno perivi", pod uvjetom da se pranje izvrši poštujući upute navedene na etiketi odjeće, kao i naputke proizvođača ove perilice rublja.



Sport: osmišljen je za pranje malo prijavih tkanina od kojih se izrađuje sportska odjeća (trenirke, kratke hlače, ručnici itd.); za postizanje najboljih rezultata savjetujemo da ne prelazite maksimalnu količinu rublja naznačenu u "Tablica programa". Preporučujemo korištenje tekućeg deterdženta, u količini za polupunu perilicu.

Sustav uravnoteživanja stavljenog rublja

Prije svakog centrifugiranja, a radi izbjegavanja pretjeranih vibracija i ujednačenog raspoređivanja stavljenog rublja, bubanj se okreće brzinom koja je nešto veća od one za pranje. Ako se usprkos ponovljenim pokušajima stavljeno rublje ne rasporedi pravilno, stroj će izvršiti centrifugiranje brzinom manjom od one predviđene. U slučaju pretjerane neuravnoteženosti, perilica-sušilica će umjesto centrifugiranja obaviti raspoređivanje. Radi olakšavanja bolje raspoređenosti stavljenog rublja, kao i njegove uravnoteženosti, savjetujemo vam da pomiješate velike i male komade rublja.

Može se dogoditi da perilica ne radi. Prije no što telefonirate Servisnoj službi (*vidi "Servisna služba"*), provjerite da se ne radi o problemu kojeg se može lako riješiti uz pomoć popisa koji slijedi.

Nepravilnosti:

Mogući uzroci / Rješenje

Perilica se ne uključuje.

- Utikač nije u utičnici ili ne dovoljno da bi ostvario kontakt.
- Nestalo je struje u kući.

Ciklus pranja ne započinje.

- Vrata nisu dobro zatvorena.
- Niste pritisnuli tipku ON/OFF.
- Niste pritisnuli tipku START/PAUSE.
- Slavina za vodu je zatvorena.
- Postavili ste vrijeme odgode pokretanja.

Perilica ne uzima vodu (display prikazuje natpis "NO WATER, Turn tap on" koji trepti).

- Dovodna cijev za vodu nije spojena na slavinu.
- Cijev je savijena.
- Slavina za vodu je zatvorena.
- Nestalo je vode u kući.
- Pritisak nije dovoljan.
- Niste pritisnuli tipku START/PAUSE.

Perilica neprekidno uzima i izbacuje vodu.

- Cijev za izbacivanje vode nije postavljena na 65-100 cm od tla (*vidi "Postavljanje"*).
- Završetak cijevi za izbacivanje vode je uronjen u vodu (*vidi "Postavljanje"*).
- Odvod u zidu nema odušak za zrak.

Ako se ni nakon ovih provjera problem ne može riješiti, zatvorite slavinu s vodom, isključite perilicu i pozovite Servisnu službu. Ako se stan nalazi na posljednjim katovima zgrade, moguća je pojava fenomena sifonaže, uslijed čega perilica stalno uzima i izbacuje vodu. Ova se nepogodnost uklanja naročitim ventilima protiv sifonaže koji se mogu naći u prodaji.

Perilica ne izbacuje vodu ili ne centrifugira.

- Program ne predviđa izbacivanje vode: kod nekih programa treba ga ručno pokrenuti (*vidi "Pokretanje programa"*).
- Cijev za izbacivanje vode je savijena (*vidi "Postavljanje"*).
- Odvodni kanal je zapriječen.

Perilica jako vibrira tijekom centrifugiranja.

- Bubanji u trenutku postavljanja nije pravilno oslobođen (*vidi "Postavljanje"*). Perilica nije u ravnini (*vidi "Postavljanje"*).
- Perilica je stisnuta između namještaja i zida (*vidi "Postavljanje"*).

Perilica gubi vodu.

- Dovodna cijev za vodu nije dobro navijena (*vidi "Postavljanje"*).
- Pretinac za deterdžent je začepljen (za čišćenje *vidi "Održavanje i očuvanje"*).
- Cijev za izbacivanje vode nije dobro učvršćena (*vidi "Postavljanje"*).

START/PAUSE indikator treptati brzo i pojavljuje kod pogreške na zaslonu (npr: F-01, F ..).

- Isključite stroj i izvucite utikač iz utičnice, počekajte otprilike 1 minutu pa ga ponovno uključite. Ako je nepravilnost još uvijek prisutna, pozovite Servisnu službu.

Stvara se prevelika pjena.

- Deterdžent nije pogodan za pranje u perilici (mora imati natpis "za strojno pranje rublja", "za ručno i strojno pranje" ili sličan).
- Pretjerali ste s deterdžentom.

Perilica-sušilica ne suši.

- Utikač nije u utičnici ili ne dovoljno da bi ostvario kontakt.
- Nestalo je struje u kući.
- Vrata nisu dobro zatvorena.
- Postavili ste kašnjenje u pokretanju.
- SUŠENJE je u položaju **OFF**.

Prije pozivanja Servisne službe:

- Provjerite da li sami možete otkloniti nepravilnost (*vidi "Nepravilnosti i rješenja"*);
- Ponovno pokrenite program da bi ste provjerili je li problem otklonjen;
- U negativnom slučaju, obratite se ovlaštenoj Tehničkoj službi na broj telefona naznačen na garantnom listu.

Nemojte se obraćati neovlaštenim tehničarima!

Priopćite:

- vrstu nepravilnosti;
- model stroja (Mod.);
- broj serije (S/N).

Ti se podaci nalaze na pločici postavljenoj na stražnjoj strani perilice rublja i u prednjem dijelu kad otvorite vrata.